

**VYSOKÉ UČENÍ TECHNICKÉ V BRNĚ**

**FAKULTA STAVEBNÍ**

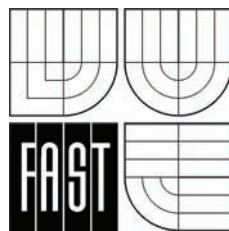
---

**KAMILA WEIGLOVÁ**

# **MECHANIKA ZEMIN**

**MODUL BF02-M02**

**Vlastnosti zemin**



**STUDIJNÍ OPORY**

**PRO STUDIJNÍ PROGRAMY S KOMBINOVANOU FORMOU STUDIA**

---

Jazyková korektura nebyla provedena, za jazykovou stránku odpovídá autor.

© Kamila Weiglová 2005

# Obsah

<b>1. Úvod</b>	<b>4</b>
1.1. Cíl	4
1.2. Požadované znalosti	4
1.3. Doba potřebná ke studiu	4
1.4. Klíčová slova	4
<b>4. Vlastnosti zemín</b>	<b>5</b>
4.1. Vlhkost $w$	6
4.2. Hustota pevných částic $\rho_s$	6
4.3. Objemová hmotnost zeminy $\rho$	6
4.4. Charakteristiky vzájemného poměru fází v zemině	8
4.4.1. Pórovitost $n$	8
4.4.2. Číslo pórovitosti $e$	8
4.4.3. Stupeň nasycení $S_r$	9
4.5. Konzistence zemín – vliv kapalné fáze na vlastnosti soudržných zemín	9
4.6. Zrnitost	11
4.7. Pevnost zemín	14
4.7.1. Princip efektivních napětí.	15
4.7.2. Totální a efektivní parametry pevností.	16
4.7.3. Základní typy standardních smykových zkoušek.	17
4.7.4. Tlak v pórech zeminy a jeho stanovení	17
4.7.5. Smykové přístroje	19
4.7.5.1. Triaxiální smykový přístroj	19
4.7.5.2. Prostý tlakový přístroj	22
4.7.5.3. Smykový krabicový přístroj	23
4.7.6. Metoda dráhy napětí.	24
4.8. Stlačitelnost zemín	27
4.8.1. Edometrický modul přetvárnosti $E_{oed}$	30
4.8.2. Edometrický modul pružnosti $E_e$	31
4.8.3. Výškový součinitel stlačitelnosti $C$	31
4.8.4. Součinitel konsolidace $c_v$	31
4.8.5. Modul přetvárnosti $E_{def}$	34
4.8.6. Stanovení Poissonova čísla $\nu$	35
4.8.7. Prosedavost zemín	35
4.9. Propustnost zemín	35
4.10. Proctorova zkouška zhutnění	38
<b>Příloha 1.</b>	<b>40</b>
<b>Příloha 2.</b>	<b>41</b>
<b>13. Literatura</b>	<b>42</b>

# 1. Úvod



## 1.1. Cíle

Cílem druhého modulu je naučit studenty jak významná je dokonalá znalost vlastností a chování zemin pro bezpečný a především ekonomický návrh základů staveb. U zemin vzhledem ke složitosti jejich chování, vyplývajícího především z toho, že se jedná o trojfázové prostředí, je nutné pro správnou analýzu úlohy sledovat stavy napětí a přetvoření, dráhy napětí, nelinearitu, nehomogenitu a dále velmi důležitý faktor času. Pro návrh konstrukce jsou především určující mechanické vlastnosti zemin.



## 1.2. Požadované znalosti

Jak už název mechanika zemin napovídá, může být tento předmět definován jako aplikace stavební mechaniky, pružnosti a pevnosti, ale také geologie a hydrogeologie na inženýrské problémy vztahující se k zeminám. Proto pro pochopení látky předmětu Mechanika zemin je nutné vycházet ze znalosti výše jmenovaných oborů.



## 1.3. Doba potřebná ke studiu

Doba potřebná k nastudování jednotlivých kapitol bude záviset na znalostech studenta z oborů, které s tímto předmětem bezprostředně souvisí. Předpoklad pro nastudování druhého modulu předmětu Mechanika zemin je 50 – 60 hodin.



## 1.4. Klíčová slova

Napětí, geostatické napětí, kontaktní napětí, napětí od přitížení, vodorovné napětí, mezní stavy, únosnost, sedání, stupeň stability, sklon svahů, zemní tlaky, konsolidace, časový faktor.

## 4. Vlastnosti zemin

Zemina je z fyzikální stránky velmi složité prostředí. Od jiných látek se liší hlavně tím, že sestává ze tří fází – fáze pevné, kapalné a plynné. Vzájemný poměr těchto tří fází a jejich vzájemný vztah je faktorem, který ovlivňuje chování zeminy jako celku.

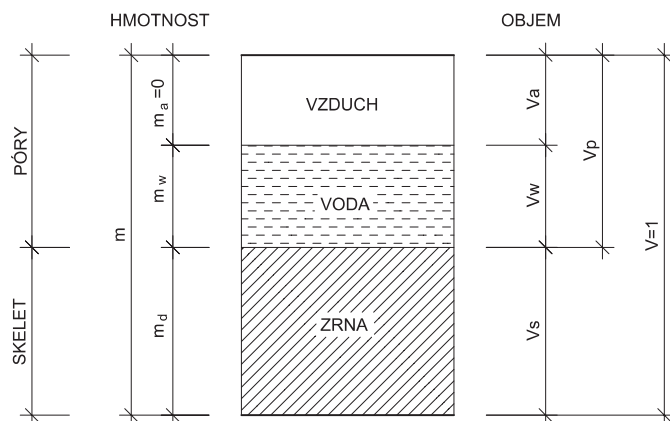
Nejčastěji však uvažujeme zeminu jako dvojfázový systém. Sledujeme odděleně napětí přenášené zrny od napětí přenášeného vodou. Voda na rozdíl od zrn zeminy přenáší pouze tlak, nikoliv smykové napětí. Proto je potřeba rozlišovat napětí totální od napětí efektivního.

Pokud chceme vyšetřit napjatostní stav základové půdy pod vlivem vlastního či vnějšího zatížení, a to jak z hlediska deformace, kterou změna napjatostního stavu vyvolala, neb z hlediska porušení, ke kterému případně tato změna může vést, musíme vždy znát vlastnosti zemin.

Vlastnosti zemin určujeme nejčastěji pomocí laboratorních zkoušek, příp. pomocí zkoušek in situ – zkoušek v terénu.

Vlastnosti zemin zjištěné pomocí laboratorních zkoušek můžeme rozdělit:

- a) **Fyzikální a indexové vlastnosti** (charakterizují kvantitativně pevné částice, vodu a vzduch v zemině a jejich vzájemný poměr).
  1. Vlhkost
  2. Objemová hmotnost
  3. Hustota pevných částic
  4. Zrnatost
  5. Konzistenční meze



**Obr. 8.** Trojfázový systém zeminy

- b) **Mechanické vlastnosti** (charakterizují zeminy při deformaci, porušení).
  1. Pevnost zemin
  2. Stlačitelnost zemin (přetvárné moduly, Poissonova konstanta)

- c) **Chemické vlastnosti a určení mineralogického složení.**

1. Rozbor vody
2. Obsah vápna, uhličitánů, chloridů, síranů atd.
3. Určení mineralogického složení (diferenční tepelná analýza, RTG atd.)

d) **Pro zvláštní účely** provádíme

1. Proctorovu zkoušku zhutnění.
2. Kalifornskou zkoušku únosnosti – CBR.

Podrobně uvedeme jen nejzákladnější laboratorní rozbor a vlastnosti zemín v rozsahu učební osnovy pro cvičení.

#### 4.1. Vlhkost $w$

Voda, která zcela nebo zčásti vyplňuje mezery mezi pevnými částicemi zeminy, má zásadní vliv na vlastnosti zeminy a její chování při zatížení. Víme, že čím méně vody jílovitá zemina obsahuje, tím vyšší je její pevnost a menší stlačitelnost. Proto jednou ze základních popisných a fyzikálních vlastností je vlhkost.

Vlhkostí zeminy se rozumí množství vody obsažené v zemině, která se dá ze zeminy odstranit vysušením při teplotě 105 °C do stálé hmotnosti.

**Vlhkost  $w$**  je definována jako poměr hmotnosti vody v zemině k hmotnosti vysušené zeminy. Vyjadřuje se v procentech.

$$w = \frac{m_w}{m_d} \cdot 100 [\%]$$

- $m_w$  – hmotnost vody ve vzorku,  
 $m_d$  – hmotnost vzorku zeminy po vysušení (hmotnost vzduchu v pórech se zanedbává).

#### 4.2. Hustota pevných částic $\rho_s$

Hustotu pevných částic (dříve měrnou hmotnost) určujeme jako poměr hmotnosti pevných částí zeminy (skeletu) k jejich objemu. Voda pevně vázaná, která zůstane v zemině po vysušení při teplotě 105 °C se počítá za součást zeminy.

$$\rho_s = \frac{m_d}{V_d} [\text{kgm}^{-3}]$$

Hustotu pevných částic určujeme laboratorně pomocí pyknometru typu „Gay-Lussac“. Pro soudržné zeminy a písky používáme pyknometry s obsahem 100 cm<sup>3</sup>. Pro částice většího průměru zrn než 2 mm volíme pyknometry o obsahu 500 cm<sup>3</sup>.

Pro předběžné výpočty můžeme uvažovat tyto průměrné hodnoty hustoty pevných částic:

**Tab. 11.**

Zemina	Hustota pevných částic $\rho_s$
prach, písky, písčité hlíny	2650 kgm <sup>-3</sup>
jílovité hlíny	2650–2700 kgm <sup>-3</sup>
jíly	2700–2800 kgm <sup>-3</sup>

#### 4.3. Objemová hmotnost zeminy $\rho$

Objemová hmotnost zeminy je hmotnost jednotkového objemu zeminy i s póry, které mohou být vyplněny částečně nebo úplně vodou, případně vzduchem.

Zjišťujeme ji jako podíl hmotnosti zeminy a objemu, jaký zaujímá zemina v daném uložení.

$$\rho = \frac{m}{V} [\text{kgm}^{-3}]$$

- $m$  – hmotnost zeminy ve vlhkém stavu  
 $V$  – objem zeminy (vnitřní objem kroužku)

Rozeznáváme

- objemovou hmotnost v přirozeném uložení (všeobecný případ, trojfázový systém)  $\rho$ ,
- objemovou hmotnost nasycené zeminy (dvojfázový systém)  $\rho_{sat}$ ,
- objemovou hmotnost suché zeminy (jednofázový systém)  $\rho_d$ ,
- objemovou hmotnost pod hladinou vody  $\rho_{su}$ .

### Stanovení objemové hmotnosti zeminy v přirozeném uložení $\rho$

Při přímém měření objemové hmotnosti je třeba zjistit objem zkoušeného vzorku zeminy, jeho vlhkost a hmotnost. Stanovení vlhkosti a hmotnosti vzorku je ve všech metodách laboratorní zkouška, zatímco určení objemu má v některých případech charakter polní zkoušky. Zejména při stanovování objemů vzorků sypkých zemín v přirozeném uložení.

Při nepřímém způsobu měření objemové hmotnosti, jako je např. měření pomocí radionuklidů, penetrační sondou apod., se určuje objemová hmotnost ze vztahu mezi přímo měřenou hodnotou jiného druhu (kupř. počet úderů při penetraci) a objemovou hmotností na základě dříve provedených pokusných srovnávacích měření (kalibrační křivky).

Pro přímé zjištění objemové hmotnosti se podle druhu zeminy používá:

1. Stanovení pomocí vyřezávacího kroužku známého objemu (v případě, že máme k dispozici neporušený vzorek zeminy)
2. Pomocí objemu vytlačené vody (poloporušený vzorek)
3. Pomocí rtuťového objemometru (poloporušený vzorek)
4. Pomocí vsypné metody (pro nesoudržné zeminy)
5. Stanovení objemu jamky membránovým objemometrem (pro soudržné i nesoudržné zeminy)

### Stanovení objemové hmotnosti suché zeminy $\rho_d$

$\rho_d$  je definována jako podíl hmotnosti zeminy po vysušení (při teplotě 105 °C) a původního objemu vlhké zeminy.

Objemovou hmotnost suché zeminy  $\rho_d$  můžeme spočítat, pokud známe původní vlhkost zeminy  $w$  a objemovou hmotnost zeminy v přirozeném uložení  $\rho$ .

$$\rho_d = \frac{\rho}{1 + 0,01w}.$$

Pokud známe hustotu pevných částic  $\rho_s$  a charakteristiky vzájemného poměru fází v zemině, pórovitost  $n$ , číslo pórovitosti  $e$  a stupeň nasycení  $S_r$  (stanovení viz str. 16), můžeme příslušnou objemovou hmotnost spočítat pomocí následujících vztahů.

### Objemová hmotnost v přirozeném uložení $\rho$

$$\rho = (1 - n) \cdot \rho_s + n \cdot S_r \cdot \rho_w$$

$\rho_s$  – hustota pevných částic

$\rho_w$  – hustota vody

$n$  – pórovitost

$S_r$  – stupeň nasycení

### Objemová hmotnost nasycené zeminy ( $S_r = 1$ ) $\rho_{sat}$

$$\rho_{sat} = \rho_d + n \cdot \rho_w$$

### Objemová hmotnost suché zeminy $\rho_d$

$$\rho_d = (1 - n) \cdot \rho_s$$

### Objemová hmotnost pod hladinou vody $\rho_{su}$

$$\rho_{su} = (1 - n) \cdot (\rho_s - \rho_w)$$

U těch zemín, které obsahují v pórech gravitační vodu (písky, písčité hlíny) musíme hmotnost zrn zmenšit o vzlak, který nadlehčuje zrna o tíhu vytlačené vody (Archimédův zákon). V jednotce objemu vody je nadlehčení rovno  $\rho_{vody}$ . Objemová hmotnost pod hladinou vody je tedy rovna objemové hmotnosti saturované zeminy zmenšené o hmotnost vody

$$\rho_{su} = \rho_{sat} - \rho_w \quad \rho_w = 1000 \text{ kgm}^{-3}$$

U jílu a jílovitých zemin uplatnění vztahu nepředpokládáme (jedná se o velmi jemné částice a póry a víme, že voda je většinou s částicemi spjatá a tvoří jejich součást).

#### Objemová tíha $\gamma$

V půdně-mechanických výpočtech dosazujeme do výpočtu objemovou tíhu zeminy ( $\gamma_{sat}$ ,  $\gamma_d$ ,  $\gamma_{su}$ ) vázanou s objemovou hmotností vztahem

$$\gamma = g \cdot \rho \quad [\text{kNm}^{-3}]$$

kde  $g$  je tíhové zrychlení [ $\text{ms}^{-2}$ ].

## 4.4. Charakteristiky vzájemného poměru fází v zemině

### 4.4.1. Pórovitost $n$

Pórovitost je objem pórů  $n$  vyjádřený v procentech celkového objemu zeminy.

Pórovitost je číselným podkladem k ocenění ulehlosti neb nakyprnosti zeminy, pomocí níž usuzujeme na pevnost a stlačitelnost zeminy. Zeminy s malou pórovitostí jsou dobré základové půdy, při zatížení vykazují malou deformaci a velkou pevnost ve smyku.

Pórovitost písčitých zemin bývá 28–40%, pórovitost jemnozrnných zemin 35–60% .

Přímé měření pórovitosti je obtížné, nejčastěji zjišťujeme tuto hodnotu pomocí známé hustoty pevných částic a objemové hmotnosti suché zeminy.

Vlastní objem pevné fáze je potom  $1 - n$

$$n = \frac{V_{\text{PÓRŮ}}}{V_{\text{ZEMINY}}} = \frac{\rho_s - \rho_d}{\rho_s} \cdot 100 = \left(1 - \frac{\rho_d}{\rho_s}\right) \cdot 100 [\%].$$

### 4.4.2. Číslo pórovitosti $e$

Vyjádříme-li pórovitost  $n$  pomocí předcházejícího vztahu, obdržíme veličinu která není konstantní při deformaci zeminy, kdy se mění objem zeminy. Proto se zavádí vyjádření pórovitosti pomocí čísla pórovitosti  $e$ , které udáváme poměrem objemu pórů k pevné části zeminy (suché zeminy)

$$e = \frac{V_{\text{PÓRŮ}}}{V_{\text{PEVNÁ FÁZE}}} = \frac{\rho_s - \rho_d}{\rho_d} = \frac{\rho_s}{\rho_d} - 1.$$

Číslu pórovitosti  $e = 1$  odpovídá pórovitost  $n = 50\%$ .

Mezi pórovitostí a číslem pórovitosti platí vztahy:

$$e = \frac{n}{100 - n}$$

$$n = \frac{e}{1 + e} \cdot 100$$

U nesoudržných zemin je důležité vzájemné uložení zrn. Základním ukazatelem stavu sypkých zemin je **index relativní ulehlosti**  $I_D$

$$I_D = \frac{e_{\max} - e}{e_{\max} - e_{\min}}$$

- $e_{\max}$  – číslo pórovitosti při nejnakyprnějšímu uložení zrn,
- $e_{\min}$  – číslo pórovitosti při nejhutnějšímu uložení zrn,
- $e$  – číslo pórovitosti v přirozeném uložení.

Nejnakyprnější uložení  $e_{\max}$ , které odpovídá též hodnotám  $n_{\max}$ , případně  $\rho_{d_{\min}}$  se získá volným sypaním suchého písku do zkušební nádoby pomocí trychtýře. Nejtěsnější uložení  $e_{\min}$ , které též odpovídá hodnotám  $n_{\min}$ , resp.  $\rho_{d_{\max}}$  se získá vibrací písku ve zkušební nádobě při současném zatěžování prostřednictvím pístu.

#### Kriteria ulehlosti:

- $I_D < 0,33$  – kypré písky (nehodné pro zakládání),  $\rho$

$I_D = 0,33 - 0,67$  – středně ulehlé písky,

$I_D > 0,67$  – ulehlé písky.

Je-li  $I_p < 0,33$ , jedná se o kypré zeminy. Na tyto nesoudržné zeminy se nevztahují směrné normové charakteristiky a bez zvláštních úprav na nich nelze zakládat.

Stav ulehlosti sypkých zemín je rozhodující pro stanovení pevnostních a deformačních charakteristik.

#### 4.4.3. Stupeň nasycení $S_r$

Stupeň nasycení je mírou vyplnění pórů zeminy vodou.

Stupeň nasycení je poměr objemu vody k objemu pórů. Udává se v procentech.

Pro výpočet můžeme použít následujících vztahů

$$S_r = \frac{\rho_s \cdot (\rho - \rho_d)}{(\rho_s - \rho_d) \cdot \rho_w}$$

$$S_r = \frac{w}{\frac{\rho_w}{\rho_d} - \frac{\rho_w}{\rho_s}}$$

Vlhkost písku při různém stupni nasycení  $S_r$

$S_r < 2\%$  písky suché,

$S_r = 2-25\%$  písky zavlhlé,

$S_r = 25-50\%$  písky vlhké,

$S_r = 50-80\%$  velmi vlhké,

$S_r = 80-99\%$  písky mokré,

$S_r = 100\%$  písky plně nasycené vodou.

U jílu bývá stupeň nasycení pod hladinou vody 80–90% podle množství bublinek vzduchu uzavřených ve vodě. Ale i při vysokém stupni nasycení např. 90% může být jíl konzistence tvrdé, takže uvedené rozdělení platí jen pro písky.

#### 4.5. Konzistence zemín – vliv kapalně fáze na vlastnosti soudržných zemín

Víme, že podle toho, v jakém množství jsou v zemině zastoupeny jílovité minerály a jakou mají povahu, může být voda v zemině vázána různými silami. **Při stejné vlhkosti mohou mít zeminy různou konzistenci.** Proto **vlhkost při určité konzistenci je pro danou zeminu charakteristická** a zeminu můžeme pomocí této hodnoty lépe specifikovat.

**Podle obsahu vody může být zemina v některém z těchto konzistenčních stavů:**

Ve **stavu tekutém** (kašovitém) se zemina v sevřené pěsti protlačuje mezi prsty.

**Stav plastický** rozdělujeme na:

– stav měkký – zeminu lze lehce hněti

– stav tuhý – lze zpracovat válečky o průměru 3 mm. Zemina v tomto stavu vykazuje jistou pevnost, po jejímž překročení se začne plasticky přetvářet, deformace se zvětšuje, aniž vzrůstá napětí.

**Stav pevný** – zemina je ve stavu pevném, je zavlhlá a při pokusu vytvořit z ní váleček o průměru 3 mm se tento drobí. Zemina se při namáhání smykem bude značně přetvářet – ne však trvale, neboť se poruší.

**Stav tvrdý** nastane tehdy, když vlhkost zeminy je tak malá, že se voda stahuje kapilárními i sorpčními silami dovnitř, barva je světlá a zeminu lze rozbít na celistvé kusy. V této zemině roste napjatost při malých deformacích. Zeminu posuzujeme jako křehkou hmotu.

**Konzistenční meze**

Mezi jednotlivými konzistenčními stavy jsou smluvní meze, tzv. konzistenční meze.

stav tvrdý	stav pevný	stav plastický		stav tekutý (kašovitý)
		tuze	měkce	

 $w_s$  $w_p$  $w_L$  $w_s$  – mez smrštitelnosti, $w_p$  – mez plasticity, $w_L$  – mez tekutosti.

**Pro určitou zeminu nastává přechod z jednoho konzistenčního stavu do jiného vždy při stejných vlhkostech, které jsou jejími charakteristikami, jsou to konzistenční meze.**

Mezi stavem tvrdým a pevným je to mez smrštitelnosti  $w_s$ , mezi stavem pevným a plastickým mez plasticity  $w_p$ , mezi stavem plastickým a tekutým mez tekutosti  $w_L$ .

**Mez tekutosti  $w_L$  (ČSN 72 1014)**

je vlhkost zeminy vyjádřená v% hmotnosti vysušené zeminy (při 105 °C) do stálé hmotnosti, při které zemina přechází ze stavu plastického do stavu tekutého.

**Index plasticity  $I_p$**

$$I_p = w_L - w_p$$

Rozdíl meze tekutosti a meze plasticity nazýváme index plasticity  $I_p$ . Index plasticity vyjadřuje rozsah vlhkosti ve kterém je zemina plastická. Ukazuje schopnost zeminy vázat vodu, aniž dojde ke změně jejího stavu. **Čím více jílovitých minerálů zemina obsahuje, tím vyšší je index plasticity.** Atterberg rozdělil zeminy na základě  $I_p$  do čtyř kategorií.

**Tab. 12.**

Kategorie zemín	Index plasticity $I_p$	Plasticita
I. zeminy písčité	< 1	
II. písčité hlíny	1–10	nízká
III. písčité a prachové jíly	10–20	střední
IV. jíly	>20	vysoká

**Tab. 13.**

Zemina	$w_L$ [%]	$w_p$ [%]	$I_p$
Různorodý písek	5–10	5–10	asi 1
Jemnozrný písek	10–20	10–20	asi 1
Práškový písek (0,05 Ø 1)	20–30	17–20	3–10
Prachová zemina	30–40	10–20	10–15
Spraš (příklad)	25	20	5
Sprašová hlína (příklad)	40	25	15
Písčítá hlína (příklad)	40	20	20
Jílovitopísčítá zemina (hubený jíl)	20–50	10–30	10–30
Jíl	35–80	15–30	20–50
Jíl s organickou příměsí	60–100	20–40	40–80
Ca – Bentonit	200–300	120–180	80–180
Na – Bentonit	475	47	428

Index plasticity ukazuje, jak intenzivní jsou vazby vody v zemině. Víme, že čím vyšší index plasticity, tím je zemina jílovitější, méně propustná.

Praktické důsledky: zeminy s nízkým indexem plasticity snáze konsolidují, jsou lépe zpracovatelné, ale snadno rozbírají.

#### Index koloidní aktivity jílu $I_A$

Pomocí indexu plasticity  $I_p$  se také posuzuje aktivita jílu, kterou charakterizoval A. W. Skempton jako podíl indexu plasticity  $I_p$  / podíl zrn < 0,002 mm.

V podstatě je to závislost podílu jílovité frakce na indexu plasticity  $I_p$ .

Podle velikosti indexu aktivity můžeme soudit na minerál, který je obsažen v zemině. Některé typické hodnoty pro minerály velikosti jílovité frakce (menší než 0,002 mm):

křemen  $I_A = 0$ , vápenec  $I_A = 0,18$ , slída  $I_A = 0,23$ ,

jílovité minerály: illit  $I_A = 0,29$ , kaolinit  $I_A = 0,33$  až  $0,46$ , montmorillonit  $I_A = 7,2$ .

Jíly se stejným mineralogickým složením, původem a geologickou minulostí mají podle Skemptonu stejnou aktivitu.

#### Stupeň konzistence $I_c$

používáme na číselnou charakteristiku konzistenčního stavu

$$I_c = \frac{w_L - w}{w_L - w_p} = \frac{w_L - w}{I_p}$$

$w$  – původní vlhkost zeminy

Podle hodnot stupně konzistence  $I_c$  určíme z tab. 14 konzistenci zeminy.

**Tab. 14.**

Konzistence	Stupeň konzistence
kašovitá	< 0,05
měkká	0,05 až 0,50
tuhá	0,5 až 1,0
pevná	> 1,0
tvrdá	–

Na zeminách s  $I_c \leq 0,5$  nelze bez zvláštních úprav zakládat.

## 4.6. Zrnitost

Zrnitost, nebo-li granulometrické složení udává podíl určitých velikostních skupin zrn na celkovém složení zeminy.

Granulometrické složení zemin se znázorňuje **graficky křivkou zrnitosti**. Zrnitostní křivka se vynáší do souřadnicového systému, kde na vodorovné ose jsou v logaritmické stupnici průměry zrn, na svislé ose v lineární stupnici procentuální podíly vysušené zeminy. Průměry zrn se vynášejí v logaritmické stupnici proto, že menší zrna mají na vlastnosti zemin jako celku podstatně větší vliv než zrna velká.

**Pro zjištění granulometrického složení** volíme nejčastěji tyto metody:

- síťový rozbor pro nesoudržné zeminy,
- areometrickou zkoušku pro zeminy soudržné.

Tyto dvě metody se velmi často pro široké zastoupení zrn v zemině kombinují.

Stanovíme tzv. ekvivalentní průměry. Předpokládáme, že bez ohledu na tvar zrn mají všechna propadlá zrna stejný průměr jako otvory v sítích. U areometrické zkoušky, kterou vyhodnocujeme na základě Stokesova zákona, předpokládáme kulatý tvar zrn.

#### Síťový rozbor zemin

Zrnitost **nesoudržných materiálů** (šterku, písku) zjišťujeme proséváním přes sadu sít s vhodně zvolenými otvory. Nejmenší síť je 0,06 mm.

Pokud sítem o průměru ok 0,06 mm propadlo více jak 10% z celkové hmotnosti navážky, je nutné provést další zrnitostní rozbor areometrickou zkouškou pro zjištění velikosti jemnějších frakcí.

Podle charakteru křivky zrnitosti můžeme usuzovat na vlastnosti zeminy.

Rozhodujícím kvalitativním znakem **nesoudržných** zemín je **číslo nestejnozrnitosti**  $C_u$  které charakterizuje sklon střední části křivky zrnitosti a je definováno:

$$C_u = \frac{d_{60}}{d_{10}}$$

kde

- $d_{10}$  – je velikost zrn při 10% propadu,
- $d_{60}$  – je velikost zrn při 60% propadu.

Podle velikosti hodnoty  $C_u$  označujeme zeminu jako:

- stejnozrnou  $C_u < 5$   
(materiály nevhodné pro zakládání),
- středně nestejnozrnou  $C_u = 5 \div 15$ ,
- nestejnozrnou  $C_u > 15$ .

**Číslo křivosti**  $C_c$  charakterizuje přibližně tvar křivky zrnitosti

$$C_c = \frac{d_{30}^2}{d_{10} \cdot d_{60}}$$

- $d_{30}$  – je velikost zrn při 30% propadu

Číslo křivosti  $C_c$  je pomocná hodnota v klasifikaci zemín. Zeminy s hodnotami  $C_c$  **1 až 3 považujeme za dobře zrněné mají plynulé křivky zrnitosti.**

Hodnoty nižší a vyšší patří zeminám s chybějícími frakcemi. Zeminy s chybějícími frakcemi mohou mít nepříznivé vlastnosti.

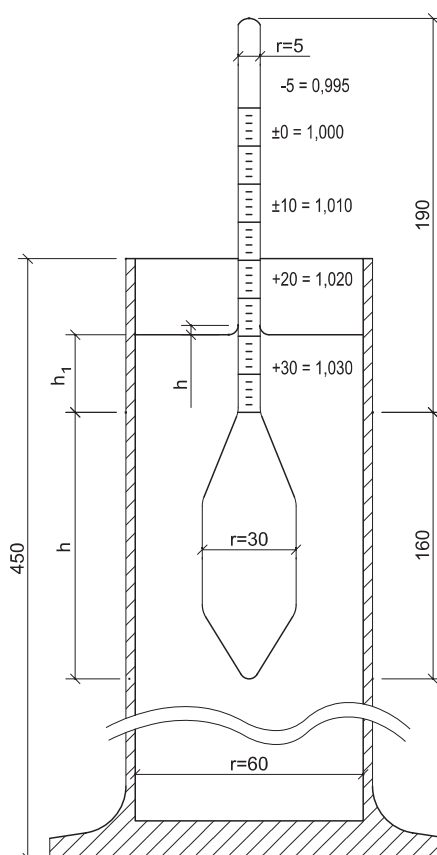
**Dobře zrněné zeminy (symbol W) musí mít číslo nestejnozrnosti  $C_u > 4$  pro šterky,  $C_u > 6$  pro písky a číslo křivosti  $C_c$  musí být v rozsahu 1–3.**

### Areometrická (hustoměrná) zkouška

U **soudržných zemín** určíme zrnitost na základě rychlosti usazování částic ve vodě. Teoretickým základem je Stokesův usazovací zákon:

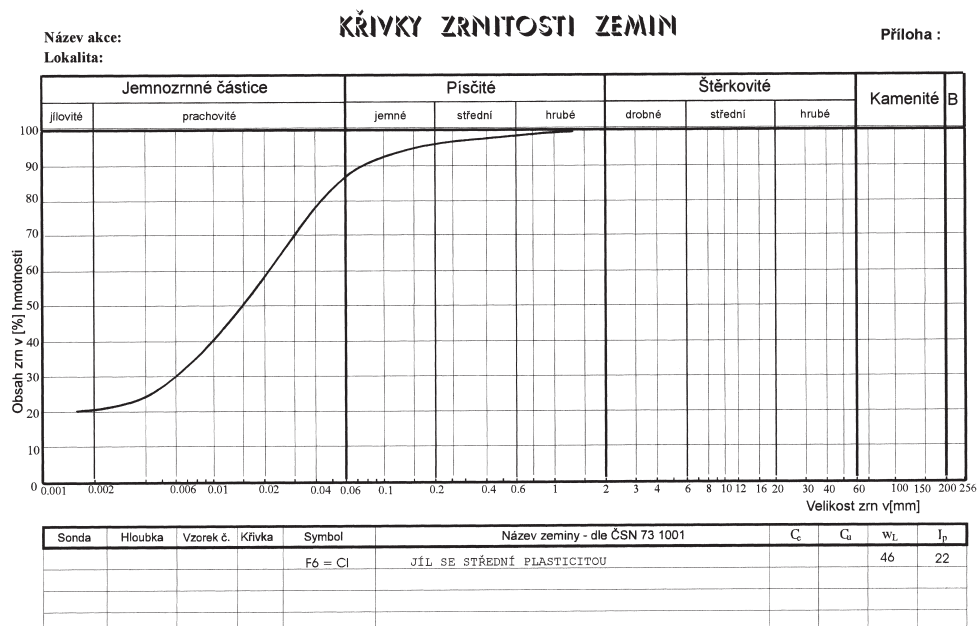
$$v = \frac{2}{9} \cdot g \cdot \frac{\rho_s + \rho_w}{\eta} \cdot \left(\frac{d}{2}\right)^2$$

- $v$  – je rychlost usazování částic v suspenzi,
- $g$  – gravitační konstanta,
- $\rho_s$  – hustota pevných částic,
- $\eta$  – dynamická viskozita vody,
- $d$  – průměr zrn.

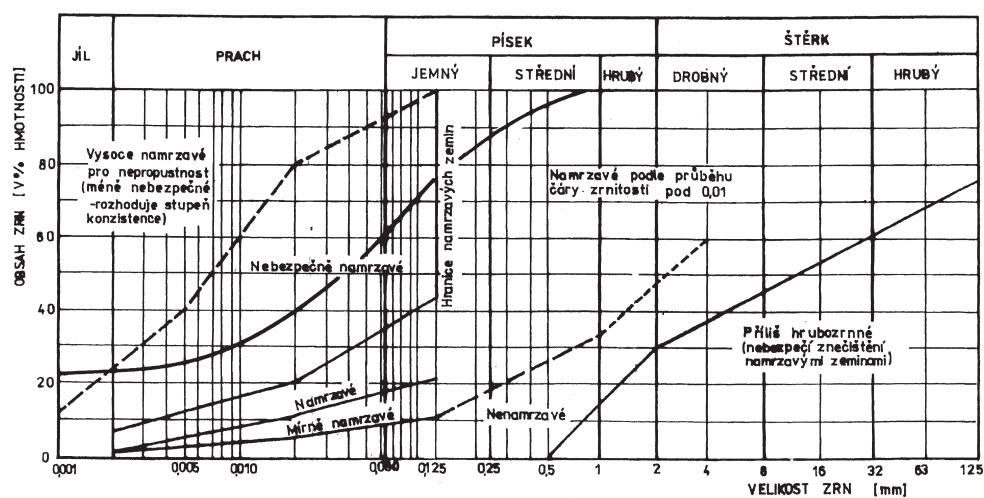


Obr. 9.

Areometrická neboli hustoměrná zkouška vychází z předpokladu, že jak pevné částice v suspenzi (voda + zemina) postupně sedimentují, klesá její hustota. Hustotu měříme v pravidelných intervalech Casagrandeho hustoměrem.



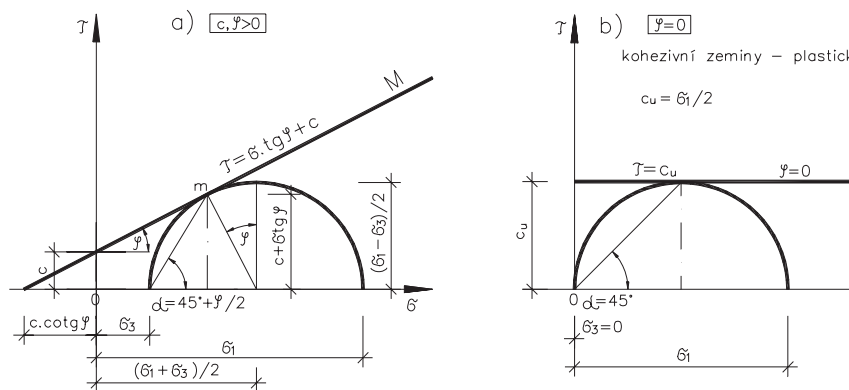
Obr. 9a. Křivka zrnitosti zeminy



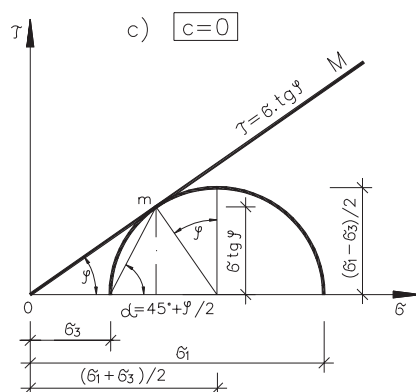
Obr. 9b Scheitleho kriterium namrzavosti



## SOUDRŽNÉ ZEMINY



## NESOUDRŽNÉ ZEMINY



## COULOMBOVA ROVNICE

a)  $\tau = \sigma \cdot \operatorname{tg} \varphi + c$

b)  $\tau = c_u$

c)  $\tau = \sigma \cdot \operatorname{tg} \varphi$

## NESOUDRŽNÉ ZEMINY

$$\sin \varphi = \frac{\sigma_1 - \sigma_3}{\sigma_1 + \sigma_3}$$

$$\sigma_1 = \sigma_3 \cdot \operatorname{tg}^2(45 + \varphi/2)$$

$$\sigma_3 = \sigma_1 \cdot \operatorname{tg}^2(45 - \varphi/2)$$

## SOUDRŽNÉ ZEMINY

$$\sin \varphi = \frac{\sigma_1 - \sigma_3}{\sigma_1 + \sigma_3 + 2 \cdot c \cdot \operatorname{cotg} \varphi}$$

$$\sigma_1 = \sigma_3 \cdot \operatorname{tg}^2(45 + \varphi/2) + 2 \cdot c \cdot \operatorname{tg}(45 + \varphi/2)$$

$$\sigma_3 = \sigma_1 \cdot \operatorname{tg}^2(45 - \varphi/2) + 2 \cdot c \cdot \operatorname{tg}(45 - \varphi/2)$$

Obr. 10a.

Z Coulombova vztahu je patrné, že pevnost zemin ve smyku závisí na parametrech smykové pevnosti zemin a na velikosti normálového napětí působícího kolmo na smykovou plochu.

Pro zjištění smykových parametrů potřebujeme znát pro nejmenší napětí  $\sigma_3$  největší napětí  $\sigma_1$  pro stav porušení a to pro 3 až 4 identické vzorky zemin.

**Smyková pevnost** je tedy **charakterizována** dvěma parametry smykové pevnosti: **úhlem vnitřního tření  $\varphi$**  a **kohezí** (soudržností)  $c$ .

**U soudržných zemin** je zdrojem smykové pevnosti vnitřní tření mezi zrny  $\varphi$  a soudržnost  $c$ . Podstata soudržnosti je ve vzájemných vazbách jednotlivých částic s vodou a vyjadřuje se jako smyková pevnost při normálovém napětí  $\sigma = 0$ .

**U nesoudržných zemin** je zdrojem smykové pevnosti jen vnitřní tření mezi zrny skeletu, reprezentované úhlem vnitřního tření  $\varphi$ . U písku existuje tzv. nepravá soudržnost, která je dána kapilárními silami (soudržnost vlhkého písku vymizí po vysušení).

## 4.7.1. Princip efektivních napětí

Již jsme si úvodem připomenuli, že u zemin je potřeba sledovat napětí v zrnech odděleně od napětí ve vodě, protože zrna přinášejí smyková napětí, ale voda pevnost ve smyku prakticky nemá.

Na strukturním základu spočívá základní princip mechaniky zemin a to princip efektivních napětí, který jako první definoval Terzaghi. Terzaghi zavedl pojem efektivního napětí ( $\sigma_{ef}$ ),

které je funkcí napětí totálního a pórového. Výhradně na něm závisí mechanické účinky změny napětí, jako je změna objemu (stlačitelnost) neb změna smykové pevnosti.

Pro nasycené zeminy ( $S_r = 1$ ), kdy póry zeminy jsou vyplněny vodou pod tlakem  $u$ , pak celkové totální napětí sestává ze dvou částí

$$\sigma = \sigma_{ef} + u$$

- $\sigma_{ef}$  – napětí přenášené zrny,
- $u$  – napětí neutrální (tlak vody v pórech zeminy).

Je-li pórová voda v klidu, je pórové napětí hydrostatickým tlakem, který působí v každém bodě všemi směry.

Je potřebné si uvědomit, že princip efektivních napětí platí jen pro normálová napětí. Smyková napětí voda nepřenáší, jsou tedy vždy napětími efektivními.

**Totální parametry zahrnují tedy vliv neznámých, neutrálních napětí  $u$ .**

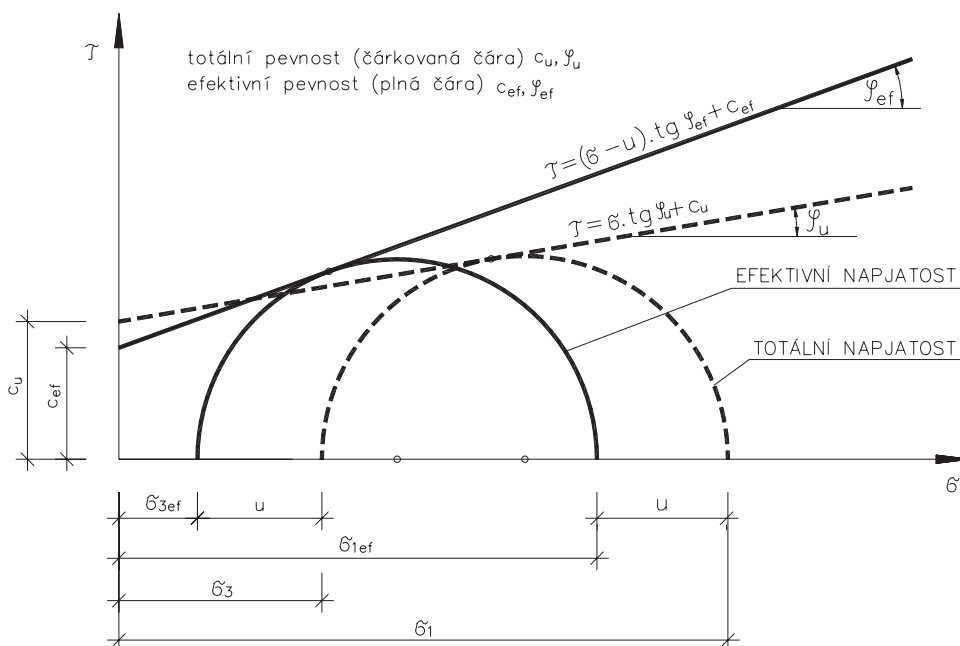
– **totální napětí**  $\sigma_1 = \sigma_{1ef} + u$

$$\sigma_3 = \sigma_{3ef} + u$$

– **efektivní napětí**  $\sigma_{1ef} = \sigma_1 - u$

$$\sigma_{3ef} = \sigma_3 - u$$

Mohrovy kružnice porušení vynesené v totálních neb efektivních napětích mají stejný průměr, ale jsou vzájemně posunuty o hodnotu neutrálního napětí  $u$  (obr. 11).



Obr. 11.

#### 4.7.2. Totální a efektivní parametry pevností

V laboratoři modelujeme podmínky porušení zeminy v přírodě a podle volených okrajových podmínek zkoušky zjišťujeme:

##### 1. Pevnost zemín v totálních parametrech $c_u, \varphi_u$ .

Pro tyto zkoušky je typické, že se během zkoušky **nemění obsah vody v pórech zeminy**; zeminu porušujeme v nekonsolidovaném stavu. Pokud je pod základy velká mocnost jílovité zeminy, nemůžeme předpokládat, že by zkonsolidovala během stavby. Zemina měla dosud určitou pevnost. Zvýší-li se zatížení, nemůže ze zeminy unikat voda, zemina konsoliduje velmi pomalu a tedy i pevnost vzrůstá minimálně.

$$\tau = \sigma \cdot \operatorname{tg} \varphi_u + c_u$$

Totální parametry  $c_u, \varphi_u$  platí tedy jen pro danou ulehlost a vlhkost zeminy a můžeme je použít pro zatěžovací stavy, kde nedochází ke změně těchto hodnot.

Totální parametry  $c_u, \varphi_u$  zjistíme pomocí nekonsolidovaných, neodvodněných zkoušek.

#### 2. Pevnost zemín v efektivních parametrech $c_{ef}, \varphi_{ef}$ .

Tato pevnost charakterizuje zeminu, na kterou působí zatížení tak dlouho, že je již zkonsolidována, to znamená, že zatížení přináší pouze zrna, neutrální napětí kleslo na nulu. Prakticky uvažujeme tuto konečnou pevnost, pokud pod základy jsou propustné zeminy a **konsolidace probíhá v převážné míře během stavby** (písčité zeminy).

Efektivní parametry uvažujeme také při návrhu sklonu svahu v zářezích, výpočtu zemních tlaků konsolidované zeminy apod.

$$\tau = \sigma_{ef} \cdot \operatorname{tg} \varphi_{ef} + c_{ef} \quad \sigma_{ef} = \sigma - u$$

Efektivní parametry  $\varphi_{ef}, c_{ef}$  určíme buď z konsolidovaných odvodněných zkoušek, nebo ze zkoušek konsolidovaných, neodvodněných, kdy měříme pórový tlak  $u$ .

### 4.7.3. Základní typy standardních smykových zkoušek

Podle toho, které parametry pevnosti potřebujeme získat, rozlišujeme následující typy zkoušek.

1. Smyková zkouška **neodvodněná, nekonsolidovaná (typ UU)**, při níž nedochází k odvodnění vzorku ani k poklesu pórového napětí ve vzorku. Dostaneme totální parametry smykové pevnosti  $c_u, \varphi_u$ .
2. Smyková zkouška **konsolidovaná, odvodněná (typ CD)**, při níž je vzorek plně konsolidován a nanášení smykového napětí je tak pomalé, že velikost pórového tlaku má nulovou hodnotu. Výsledkem jsou efektivní parametry smykové pevnosti  $c_{ef}, \varphi_{ef}$ .
3. Smyková zkouška **konsolidovaná, neodvodněná s měřením pórového tlaku (typ**

Tab. 15. Základní typy standardních zkoušek

Typ zkoušky mezinárodní označení	Název zkoušky (symbol)	Výsledné parametry smykové zkoušky	Zemina	Typ smykového přístroje
UU	nekonsolidovaná neodvodněná	U U $\varphi_u, c_u$	soudržná	triaxiální přístroj
CIUP	konsolidovaná izotropně neodvodněná s měřením pórového tlaku	C I U P $\varphi_{cu}, c_{cu}$ $\varphi_{ef}, c_{ef}$	soudržná	triaxiální přístroj (zkoušky dlouhodobé 1–2 týdny), vhodný automatizovaný triax. př.
CAUP	konsolidovaná anizotropně neodvodněná s měřením pórového tlaku	C A U P $\varphi_{cu}, c_{cu}$ $\varphi_{ef}, c_{ef}$	soudržná	triaxiální přístroj (zkoušky dlouhodobé 1–2 týdny), vhodný automatizovaný triax. př.
CD	konsolidovaná odvodněná	C D $\varphi_{ef}, c_{ef}$	nesoudržná	smykový krabicový přístroj

**CIUP, CAUP**). Vzorek zeminy je konsolidován na jistý stav napětí a usmyknut při jiném napětí. Při této zkoušce měříme navíc pórový tlak. Veškeré systémy odvodnění jsou během smykání uzavřené. Pórový tlak se měří u jednoho z čel zkušební vzorku.

### 4.7.4. Tlak v pórech zeminy a jeho stanovení

Tlak v pórech zeminy je tedy závislá proměnná a její velikost nemá vztah k velikosti celkového napětí.

Při změnách stavu napjatosti se v zemních tělesech změní smykové napětí okamžitě, ale efektivní napětí jen postupně a to souběžně se změnami neutrálních napětí.

Velikost pórovitých tlaků je velmi důležité znát zejména u zemních hrází, kde v důsledku zvýšeného napětí (tíha zeminy a zatížení vodou, případně pokles hladiny vody v nádrži) mohou proměny pórových tlaků ovlivnit stabilitu a tedy i bezpečnost hráze.

Při hledání souvislostí mezi velikostí tlaku vzduchu a vody v pórech zeminy a namáháním je potřeba rozeznávat případ nasycené zeminy jak bylo řečeno v předcházejícím textu a případ, kdy vodou je vyplněna pouze část pórů a část vyplňuje vzduch nebo plyny.

Bishop (1955) doporučil pro částečně nasycené zeminy rovnici

$$\sigma_{\sigma} = \sigma - u_a + \chi (u_a - u_v)$$

- $u_a$  – napětí v plynné fázi pórů,  
 $u_v$  – napětí v kapalně fázi pórů.

Napětí  $u_a$  je vždy větší než  $u_v$ . Součinitel  $\chi$  je funkcí stupně nasycení struktury partikulární látky.

- $\chi = 1$  pro nasycené zeminy,  
 $\chi = 0$  pro vysušené zeminy.

Je-li  $S_r$  v rozsahu 0,85–1 lze uvažovat s hodnotou součinitele  $\chi = 1$ .

W. A. Skempton (1957) oddělil účinek všesměrného napětí  $\Delta\sigma_2 = \Delta\sigma_3$  a změny deviátoru napětí ( $\Delta\sigma_1 - \Delta\sigma_3$ ) a příslušné změny tlaku v pórech zeminy vyjádřil pomocí dvou empirických koeficientů  $A$  a  $B$

$$\Delta u = B [\Delta\sigma_3 + A (\Delta\sigma_1 - \Delta\sigma_3)]$$

kde  $A$ ,  $B$  jsou součinitelé pórového tlaku.

Součinitel pórového tlaku  $B$  vyjadřuje vliv všesměrného napětí na změnu tlaku vody v pórech zeminy, takže

$$\Delta u = B \cdot \Delta\sigma_3$$

Poněvadž celá změna objemu je na úkor objemu póru a voda je prakticky nestlačitelná, je pro nasycené a málo propustné zeminy součinitel  $B = 1$ . Pro částečně nasycenou zeminu, tzn. pro zeminu s klesajícím stupněm nasycení a zvětšující se propustností se  $B$  zmenšuje. V. Mencl uvádí např. pro jemný písek se stupněm nasycení  $S_r = 90\%$  součinitel  $B = 1$ , ale pro stupeň nasycení  $S_r = 80\%$  je již  $B = 0$ .

Koeficient pórového tlaku  $B$  určujeme z první fáze triaxiální zkoušky typu CIUP (konsolidované, neodvodněné, s měřením pórového tlaku), kdy za neodvodněných podmínek zvyšujeme komorový tlak  $\Delta\sigma_3$  a měříme přírůstek pórového tlaku  $\Delta u$ .

Koeficient pórového tlaku  $A$  určujeme z další fáze zkoušky a to z fáze nanášení deviátoru napětí. Jelikož koeficient je proměnný (v závislosti na velikosti působícího napětí) tak se hodnoty koeficientu pórového tlaku  $A$  uvádí nejčastěji při porušení – označení  $A_f$ .

U hornin s dilatancí je  $A_f$  menší než 1/3 (až –0,5). Podtlak vody v pórech zeminy na vyvíjející se smykové ploše se průběhem doby zmenší tím, že se nasaje voda z okolí smykové plochy zeminy. Tím se vysvětluje, proč u pevnějších zpravidla dilatantních, jílovitých zemín je dlouhodobá pevnost menší než standardní (krátkodobá).

Koeficient  $A_f$  závisí také na součiniteli předkonsolidace (poměr předkonsolidačního napětí na zeminu k napětí, jímž byla zemina konsolidována před namáháním smykem). Normálně konsolidované jíly mají  $A_f = 1$ , u překonsolidovaných zemín má  $A_f$  záporné hodnoty, jak ukázali A. W. Bishop a I. Bjerrum (1960).

U písku je velikost součinitel  $A_f$  ovlivněna především pórovitostí. L. Bjerrum, S. Kringstad a O. Kummeneje (1961) zjistili pro jemný nasycený písek velikost součinitele  $A_f$  při počáteční pórovitosti  $n$  (viz tab. 17).

Tab. 16.

Součinitel předkonsolidace	1	2	4	8	16	32
----------------------------	---	---	---	---	----	----

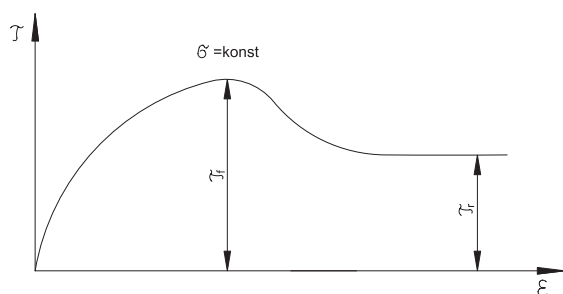
Tab. 17.

$n$ [%]	36	40	44	48
$A_f$	–0,35	–0,25	0	+2,3

Hodnoty parametru  $A_f$  uvádí Bishop a Henkel (1962) (viz tab. 18).

Tab. 18.

Zemina	$I_p$	$A_f$
Mořský jíl	60	1,3
Aluviální písčité jíl	18	+0,47
Kyprý písek	–	+0,08
Ulehlý písek	–	–0,32
Weald jíl prohnětený – normální konsolidace	25	+0,94
Weald jíl neporušený – překonsolidovaný	25	–0,62



Obr. 12.

Zjištění parametrů pevnosti zemín, tzn. typ a průběh zkoušky volíme podle podmínek, za jakých bude zemina ve skutečnosti namáhána. Zda je možná konsolidace, zda přitěžujeme nebo odlehčujeme, u jílu, zda byl překonsolidován apod.

Pod pojmem pevnost zemín většinou rozumíme největší, tzn. **vrcholovou pevnost**  $\tau_f$ . Pokud nedojde k plastickému přetvoření, tak po dosažení největší pevnosti klesne na

menší hodnotu  $\tau_r$  a dojde k ustálení odporu zeminy. Tento ustálený odpor nazýváme **reziduální, neboli zbytkovou pevností**.

#### 4.7.5. Smykové přístroje

V laboratoři pro stanovení smykové pevnosti soudržných zemín volíme nejčastěji **triaxiální přístroj**. Pokud víme, že se jedná o nasycené jíly, pak pro zjištění smykových parametrů nám postačí **prostý tlakový přístroj**. Pevnost nesoudržných, neb slabě soudržných zemín, určíme ponejvíce **ve smykovém krabicovém přístroji**.

##### 4.7.5.1. Triaxiální smykový přístroj

Klasický triaxiální smykový přístroj umožňuje zkoušet zeminy za osově symetrického stavu, tzn.  $\sigma_2 = \sigma_3$ . Při triaxiální zkoušce je válcový zkušební vzorek zeminy namáhán v triaxiálním přístroji rostoucím osovým napětím, tzv. deviatorem napětí ( $\sigma_1 - \sigma_3$ ), za konstantního plášťového napětí  $\sigma_3 = \sigma_2$ , do porušení.

Axiální napětí působí prostřednictvím zatěžovacího pístu a komorového hydraulického tlaku (deviátor napětí  $\sigma_1 - \sigma_3$ ). Plášťové napětí  $\sigma_3 = \sigma_2$  (dále budeme psát jen  $\sigma_3$ ) je rovno komorovému hydrostatickému tlaku.

Triaxiální tlakové zkoušky se provádějí nejméně pro tři různá komorová napětí  $\sigma_3$  na stejně hodnotných vzorcích. Vzorky zeminy jsou ve tvaru válečku o průměru 38 mm a výšce asi dvojnásobku průměru. Z vrtného jádra  $\varnothing 120$  mm můžeme připravit 4 zkušební válečky.

Vzorky zeminy vkládáme do triaxiální komory, (schéma je na obr. 13). Vzorek zeminy je v triaxiální komoře namáhán prostorově a zjišťujeme napjatost, při které dojde k porušení vzorku.

Komorový tlak  $\sigma_3$  se udržuje po dobu zkoušky konstantní. Vzorek zeminy se narůstajícím deviatorem napětí poruší. Z každé zkoušky se určí přetvárná křivka zeminy (pracovní diagram), z ní stanovíme deviátor napětí při porušení ( $\sigma_1 - \sigma_3$ ) a vykreslíme Mohrovu kružnici.

Pro určení vrcholové pevnosti je nutné provést minimálně tři zkoušky na rovnocenných vzorcích zeminy, s různým komorovým tlakem  $\sigma_3$ .

V pravém triaxiálu by měl platit vztah  $\sigma_1 > \sigma_2 > \sigma_3$ , tedy napětí v jednotlivých směrech by měla být různá.

V klasickém triaxiálním přístroji tedy máme pro vzorek zeminy ve tvaru válečku mezi hlavními napětími tento vztah:

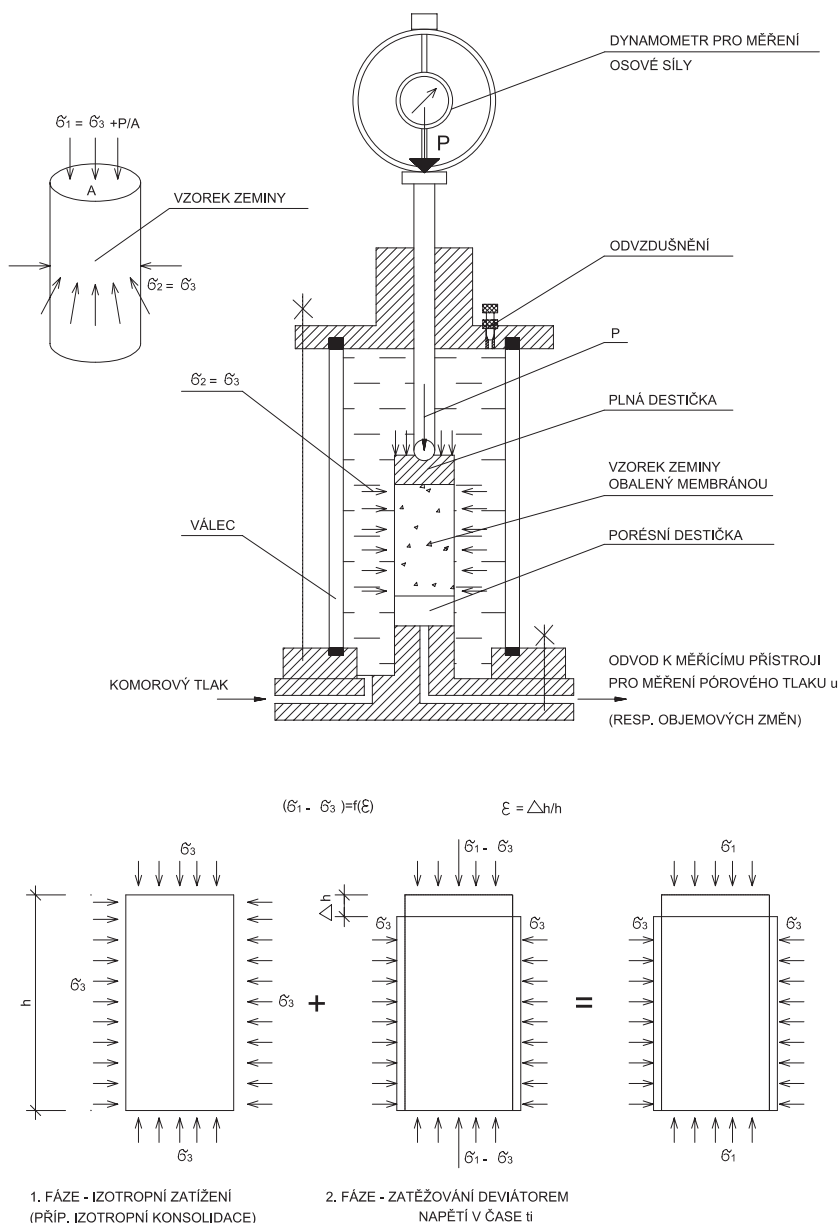
$$\sigma_1 > \sigma_2 = \sigma_3$$

Při vyhodnocování používáme Mohrova zobrazení, které neuvažuje vliv středního napětí  $\sigma_2$ . Vyhodnocení se pak zjednodušuje na řešení rovinné.

Pokud máme k dispozici triaxiální přístroj, který má následující zařízení:

- zatěžovací lis s triaxiální komorou
- zdroj bočního tlaku v komoře se stabilizátorem tlaku
- zdroj sytícího tlaku vzorků zeminy se stabilizátorem tlaku
- přístroj na měření objemových změn vzorků zeminy po dobu smykání a konsolidace
- přístroj na měření tlaku vody v pórech zeminy,

pak je možné provedení všech dříve uvedených standardních typů zkoušek.



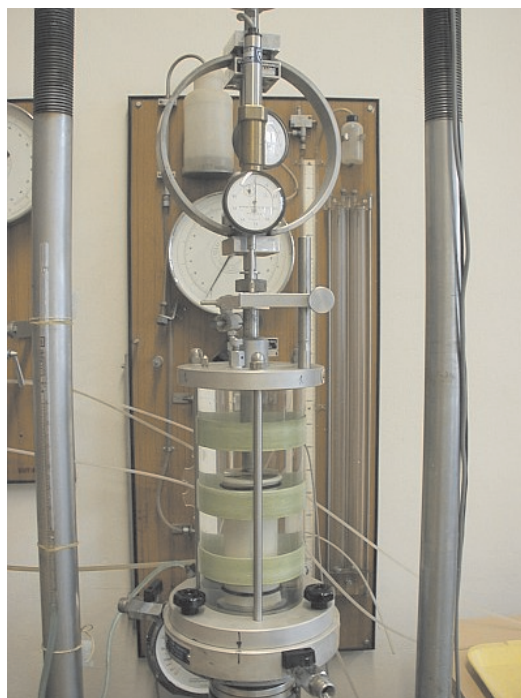
Obr. 13. Schema triaxiálního smykového přístroje (komory)



Obr. 13a Porušení vzorku zemin po zkoušce CIUP



Obr. 13b Automatizovaný systém pro realizaci triaxiálních zkoušek



Obr. 13c Pohled na triaxiální komoru osazenou snímači axiální síly, axiální deformace, pórového tlaku a teploty

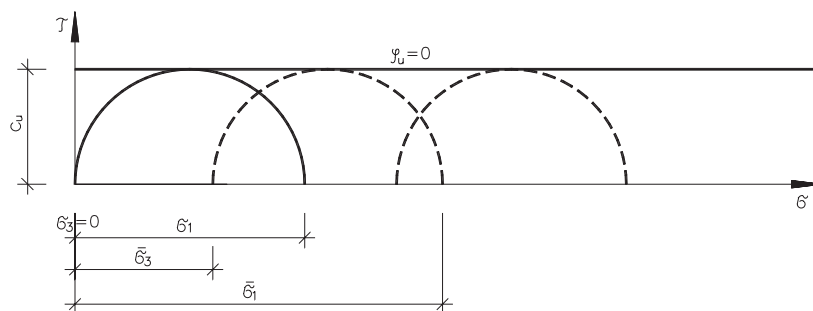


Obr. 13d Edometry - přístroje pro zjištění přetvárných charakteristik



Obr. 13e Smykový krabicový přístroj

**U plně nasycených jíílů** bývá při porušení po rychlém přetížení bez možnosti konsolidace (v neodvodněných podmínkách) úhel vnitřního tření  $\varphi_u = 0$ . Kružnice pak mají konstantní poloměr  $1/2 (\sigma_1 - \sigma_3) = c_u$  a rovnice má tvar  $\tau = c_u$  (obr. 14).



Obr. 14.

#### 4.7.5.2. Prostý tlakový přístroj

Pevnost v prostém tlaku je zatížení, přepočítané na plochu vzorku **při jednoosém tlaku**, při kterém nastane porušení. Komorový tlak  $\sigma_3 = 0$ . Za porušení se považuje stav, kdy bylo dosaženo buď maximální hodnoty napětí  $\sigma_1$ , nebo osové deformace rovné 15% původní výšky zkušební vzorku.

Zkouška je vhodná **pro** vodou **nasycené jílovité zeminy** a jíly. Je to zkouška nekonsolidovaná, neodvodněná, kterou volíme v případech, kdy neuvažujeme konsolidaci zeminy. Zjistíme totální pevnost vyjádřenou hodnotou  $c_u$ , za podmínky, že  $\varphi_u = 0^\circ$ .

Coulombův zákon pro tento případ je dán vztahem  $\tau = c_u$  a  $\varphi = 0^\circ$ , tzn., že se vzrůstajícím normálovým napětím  $\sigma$  nevzrůstá pevnost.

Úhel vnitřního tření  $\varphi$  se dá přibližně zjistit ze sklonu smykových ploch při smykové zkoušce.

Vznikne-li smyková plocha ve sklonu  $\alpha$  od vodorovné, pak  $\alpha = 45^\circ + \varphi / 2$ , odchylka od svislé  $90 - \alpha = 45^\circ - \varphi / 2$  a soudržnost

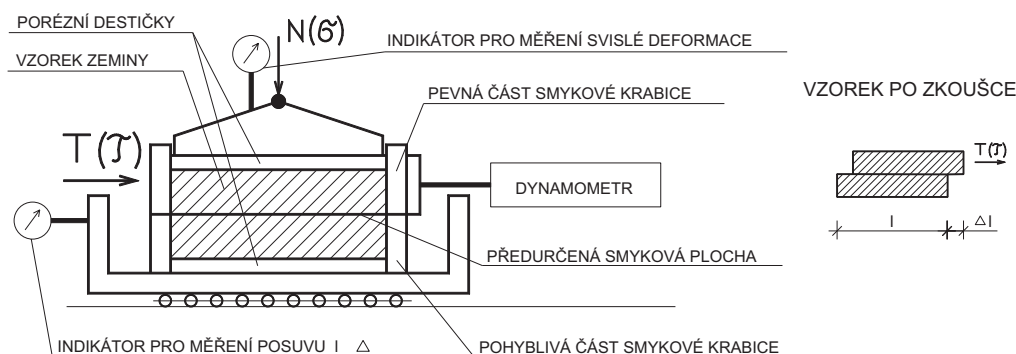
$$c_u = \frac{\sigma_1}{2} \cdot \operatorname{tg} \left( 45^\circ - \frac{\varphi}{2} \right).$$

#### 4.7.5.3. Smykový krabicový přístroj

Zkoušku provádíme zpravidla jako **odvodněnou, konsolidovanou** (typ CID, CAD). Výsledek zkoušky vyjadřujeme v efektivních parametrech pevnosti  $c_{ef}$ ,  $\varphi_{ef}$ .

Pro tuto zkoušku je typické, že je předurčena smyková plocha – vzorek zeminy vložen mezi pohyblivou a pevnou část smykové krabice. Konsolidace je umožněna uložení vzorku zeminy mezi propustné porézní destičky.

Zjišťujeme smykový odpor zeminy na čtyřech stejně hodnotných vzorcích zeminy, ale pro čtyři různá normálová (konsolidační) napětí. Normálová síla působí na vzorek pomocí pístu v horní krabici. Minimální normálové napětí volíme odpovídající původní napjatosti v hloubce odběru vzorku zeminy a maximální konsolidační napětí volíme asi o 20 % vyšší, než jaké bude napětí od přitížení stavební konstrukcí.



Obr. 15.

Smykové zkoušky se provádějí po předběžném zatížení vzorku normálovým napětím  $\sigma$  na vzorcích neporušených nebo porušených a ztuhnutých na požadovanou ulehlost při dané vlhkosti.

Pro laboratorní stanovení smykové pevnosti odvodněnou krabicovou zkouškou platí ČSN 72 1024.

Smyková pevnost zeminy je smykové napětí  $\tau$ , při němž se vzorek zeminy usmykl při stálém efektivním normálovém napětí  $\sigma$ . Platí, že

$$\tau = \frac{T}{A} \quad \sigma = \frac{N}{A}$$

kde

- $T$  – smyková síla ve smykové ploše,
- $N$  – normální síla ke smykové ploše,
- $A$  – velikosti smykové plochy.

Ze smykových pevností  $\tau$  zjištěných na čtyřech stejně hodnotných vzorcích pro různá normálová (konsolidační) napětí  $\sigma$  se stanoví parametry smykové pevnosti zeminy.

Smykání vzorku je možno provádět dvěma způsoby:

s řízeným posunem – pohyblivá část smykové krabice se pohybuje danou rychlostí a měří se výsledná síla,

s řízeným napětím – síla se postupně zvětšuje a měří se výsledné posuny.

Přednost se dává přístroji s řízeným posunem.

Norma platí pro všechny druhy zemín, s vyjímkou štěrkovitých. Zkušební vzorky mohou mít průřez kruhový nebo čtvercový. Za standardní se považuje vzorek kruhového průřezu průměru 100 mm. Výška zkušební vzorku po konsolidaci má být v rozmezí 0,10 až 0,25 jeho příčného rozměru. U jílu se doporučuje používat vzorky s co nejmenší výškou.

Za rozhodující podmínky zkoušky se považuje doba konsolidace a rychlost smykového namáhání. Musejí být přizpůsobeny výšce zkušební vzorku a vlastnostem zkoušené zeminy.

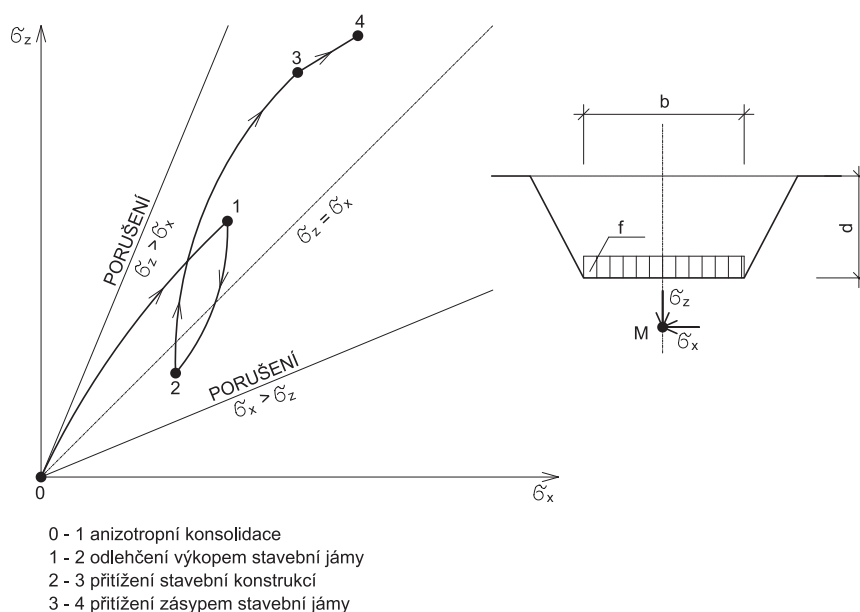
Zkušební vzorky nesmí obsahovat nepřípustně hrubá zrna, tj. částice velikosti 0,1 použité výšky a větší.

Průběh zkoušky je rozdělen na **konsolidační a smykovou fázi**.

#### 4.7.6. Metoda dráhy napětí

Při provádění laboratorních smykových zkoušek je naší maximální snahou vyvodit takové okrajové podmínky, které co nejvíce odpovídají podmínkám skutečným. Pro náročné stavby provádíme speciální řízené zkoušky, při kterých se snažíme co nejlépe vystihnout proces zatěžování resp. odlehčování. Pro vyjádření historie napětí je vhodná metoda dráhy napětí.

Geologické procesy v přírodě a výstavba stavebních konstrukcí mění stav napjatosti v jednotlivých bodech zemního tělesa. Když v grafickém znázornění spojíme body odpovídající měnícím se stavům napjatosti čarou, na které vyznačíme směr změny napětí, dostáváme tzv. **dráhu napětí**. Na obr. 16 je vykreslena dráha napětí anizotropní konsolidace ( $\sigma_z > \sigma_x$ ) s odlehčením a opětným přitížením, vykreslená v souřadnicích ( $\sigma_z, \sigma_x$ ).

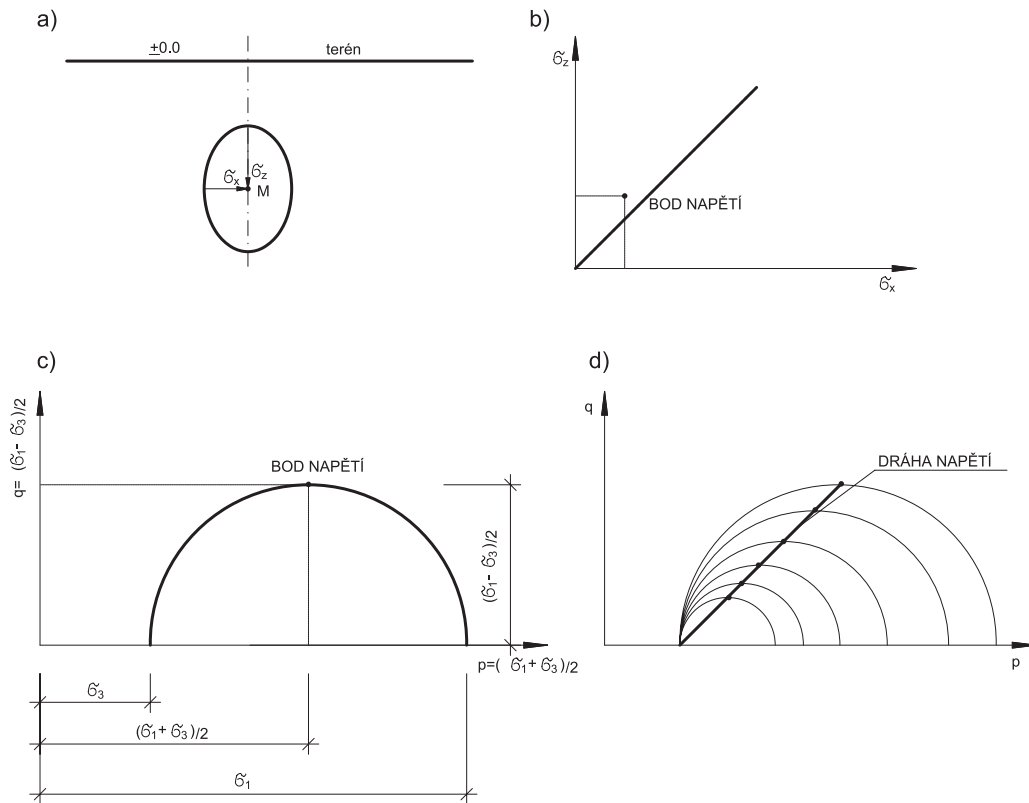


Obr. 16.

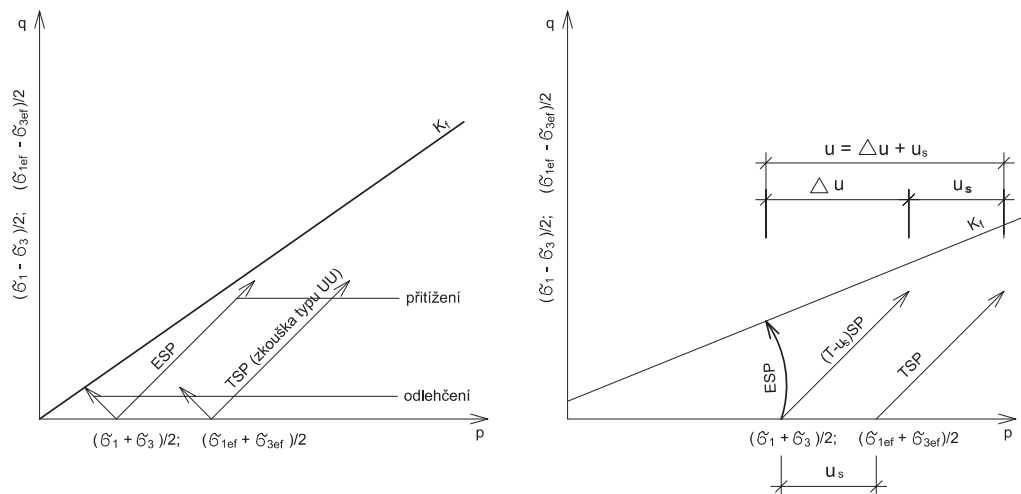
Metodu dráhy napětí vypracoval a pro mechaniku zemín aplikoval Lambe (1967).

Dráha napětí je tedy spojnice bodů, které vyjadřují postupné změny napětí v procese zatěžování nebo odlehčování znázorněné v rovině normálových a smykových napětí.

V každém bodě zkoumaného zemního tělesa existuje napjatost. Tato napjatost např. bodu  $M$  (obr. 17) je popsána tenzorem napětí v daném souřadném systému. Při rovinném působení sil nám velikost napětí v bodě  $M$  udává elipsa napětí, jejíž osy jsou dány hlavními napětími  $\sigma_1$

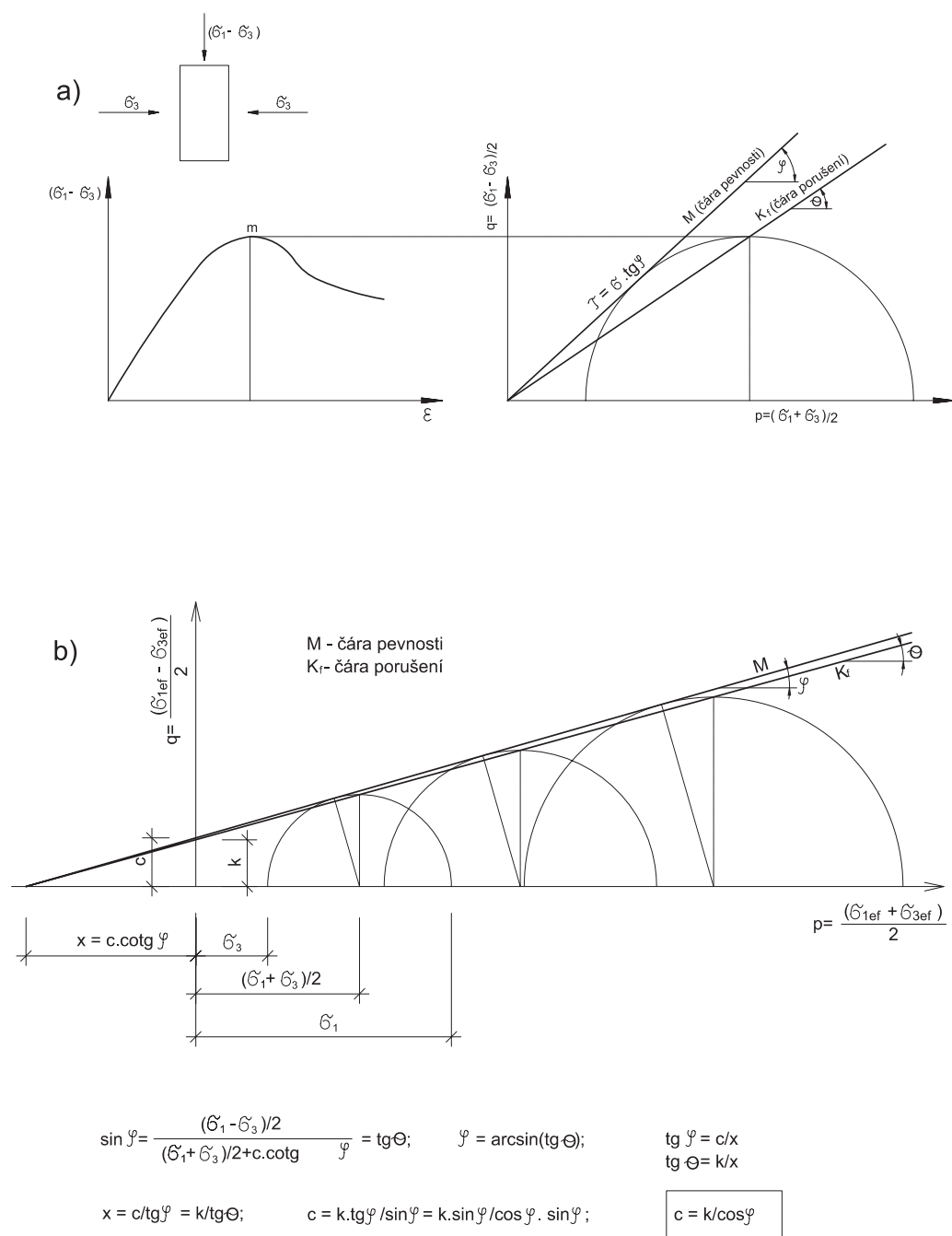


Obr. 17.



Obr. 18.

a  $\sigma_3$ . Zvláštním případem je izotropní napjatost, kdy hlavní napětí jsou si rovna a elipsa přechází v kružnici (např. při zatěžování elementu hydrostatickým tlakem).



Obr. 19.

Nejpoužívanějším prostředkem mechaniky zemin pro zobrazení napjatosti v bodě je Mohrova kružnice (pro rovinné zobrazení).

Vztah hlavních napětí v elementu můžeme zobrazit např. pomocí bodu napětí.

Bod napětí (obr. 17c) je vrcholem Mohrovy kružnice, je to tedy bod s největším smykovým napětím. Souřadnice bodu jsou

$$p = \frac{\sigma_1 + \sigma_3}{2}$$

$$q = \frac{\sigma_1 - \sigma_3}{2}$$

Mění-li se napjatost elementu, posouvá se bod napětí z výchozího stavu do konečného stavu přes řadu mezistavů.

Dráha napětí je tedy trajektorie bodů maximálních smykových napětí působících na element při přechodu z jednoho stavu napjatosti do dalšího (Lambe) viz obr. 17 d.

Protože víme, že mechanické vlastnosti zemín závisí kromě jiných okrajových podmínek také na změnách stavu napjatosti které na zeminu v minulosti působily jsou dráhy napětí grafickým vyjádřením historie napětí.

V souladu s principem efektivních napětí můžeme změnu napjatosti vyjádřit pomocí těchto drah napětí

- **ESP** (effektive, stress path) – **efektivní dráhy napětí** vyjádřené efektivními hlavními napětími z odvodněných zkoušek

$$p = \frac{\sigma_{1ef} + \sigma_{3ef}}{2}$$

$$q = \frac{\sigma_{1ef} - \sigma_{3ef}}{2},$$

- **TSP** – **totální dráhy napětí** – vyjádřené totálním napětím z neodvodněných zkoušek

$$p = \frac{\sigma_1 + \sigma_3}{2}$$

$$q = \frac{\sigma_1 - \sigma_3}{2},$$

- $(T - u_s)$  **SP** – totální dráhy napětí minus zpětný sytící tlak  $u_s$  představované triaxiálními konsolidovanými neodvodněnými zkouškami s měřením pórového tlaku zeminy

$$p = \frac{(\sigma_1 - u_s) + (\sigma_3 - u_s)}{2}$$

$$q = \frac{\sigma_1 - \sigma_3}{2}.$$

Při zobrazení drah napětí pomocí  $p$ - $q$  diagramu je hodnota  $q$  stejná pro efektivní i totální napětí, ale různá pro hodnotu  $p$  (obr. 18). Dráha TSP, kterou dostaneme ze základní triaxiální zkoušky (typ UU – zkouška nekonsolidovaná, neodvodněná) je přímočará a směřuje pod úhlem  $45^\circ$  ve směru souměrnosti souřadného systému  $p, q$ .

Pro konsolidované, odvodněné zkoušky se dráha napětí posouvá o velikost pórového tlaku  $u$  (stejně jako Mohrovy kružnice v totálních a efektivních napětích) viz obr. 18.

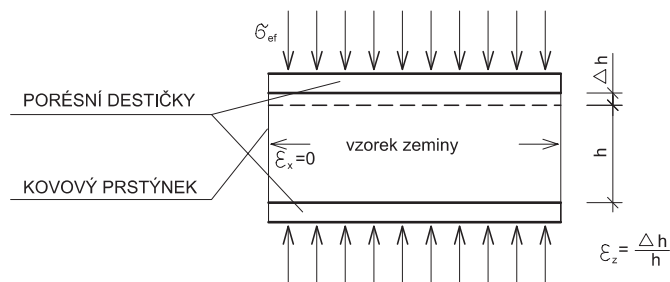
Pro zkoušky konsolidované, neodvodněné, typu CIUP je dráha napětí křivočará a to v závislosti na vyvíjejícím se pórovém tlaku v zemině.

Přímka porušení  $K_f$  (obr. 19) je spojnicí vrcholů (bodů napětí) Mohrových kružnic při porušení. Ze vztahu přímky porušení  $K_f$  a z Coulombovy čáry smykové pevnosti zeminy můžeme odvodit vztah charakteristik  $k$  a  $\Theta$  k parametrům smykové pevnosti  $c$  a  $\varphi$ .

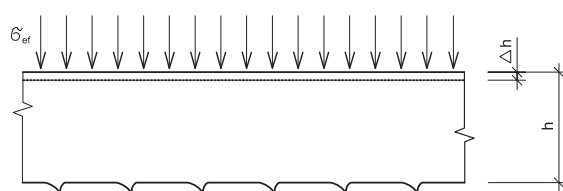
## 4.8. Stlačitelnost zemín

Zatížením základové půdy se mění stav napjatosti, vznikají deformace, které vyvolávají sedání základu. Zejména pro výpočet sedání potřebujeme znát deformační charakteristiky zemín, které určujeme z jednoosé stlačitelnosti v přístroji zvaném **edometr**.

Při zatěžování zeminy na velké ploše se zemina nemůže rozšířit do stran, ke stlačení zeminy dochází zmenšením objemu póru. Modelem je stlačitelnost v přístroji zvaném endometr (oedometr), kde boční přetvoření  $\varepsilon_x = 0$ .



Obr. 21.



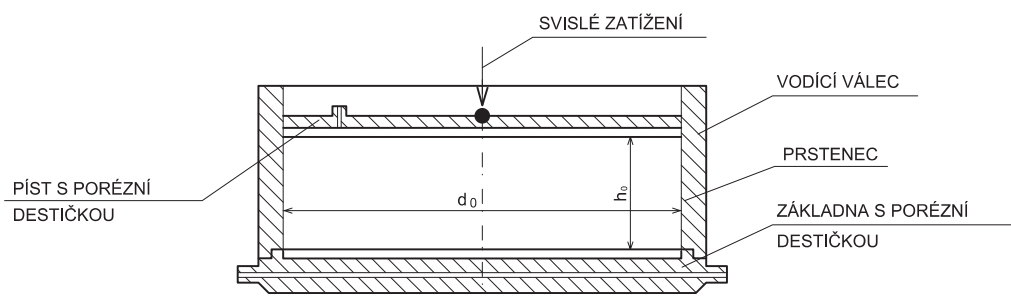
Obr. 20.

**Edometr** – základ edometru tvoří edometrická krabice. Vzorek zeminy je přetlačen z odběrného válce do kovového prstence, který zabraňuje vodorovné deformaci zeminy. Zemina je uložena mezi porézními a kovovými destičkami, které umožňují odtok vody vytlačené z pórů zeminy při zkoušce. Pákovým systémem se na vzorek zeminy nanáší svislé konsolidační napětí, které vyvozuje deformaci zeminy.

Tato deformace probíhá v závislosti na čase, říkáme, že zemina konsoliduje.

Podle normy ČSN 72 1027 pro stanovení stlačitelnosti má být průměr vzorku 60–100 mm a výška vzorku zeminy 20–30 mm.

Edometry mohou mít prstence pevné neb plovoucí (obr. 22).



Obr. 22.

Norma předepisuje tuto přípravu vzorku:

- typ N – zkušební vzorky vyřezávané z neporušeného vzorku zeminy,
- typ K – zkušební vzorky připravované přímo do prstence materiálu přibližně o vlhkosti na mezi tekutosti, konsolidované pozvolně nanášeným zvoleným napětím,
- typ P – zkušební vzorky připravované přímo do prstence zhutněním porušeného materiálu.

Dále norma předepisuje rekonsolidaci, tj. obnovu přibližně toho napjatostního stavu, jaký působil původně na zemiinu v hloubce odběru.

typ N – rekonsolidační napětí  $\sigma_r$  = efektivní napětí v místě odběru,

typ P – rekonsolidační napětí  $\sigma_r = 0,5 \sigma_1$  ( $\sigma_1$  je nejmenší napětí při zkoušce, pro něž se počítá edometrický modul deformace).

Doba rekonsolidace závisí na typu zeminy.

Zkušební vzorek se střídavě zatěžuje napětím  $\sigma_1$ , minimálně po dobu  $t_z$  (doba zatěžovací) a odlehčuje se na minimální kontaktní napětí, nejméně na dobu  $t_{od}$  (doba odlehčovací) a porovnávají se čtení deformace na konci zatěžovacích částí cyklu ( $t_z + t_{od} = t_c$  = doba cyklu). Je-li rozdíl posledních dvou porovnávaných hodnot menší než  $0,5 \% h_p$ , považuje se rekonsolidace za ukončenou.

Norma rozeznává:

Zkouška A – zatěžování po stupních. V následujícím zatěžovacím stupni má být napětí oproti předcházejícímu stupni zvýšeno asi 1,5–2,5 krát. Délka trvání (působení) zatěžovacího stupně se zvolí podle tab. 19. Velikost konečné deformace pod působícím zatížením zjistíme tehdy, když už rychlost stlačování vzorku je rovna neb menší než 0,002 mm/hod pro písčité zeminy, nebo 0,005 mm/hod pro jíly. Obvykle však čteme deformaci po 24 hodinách.

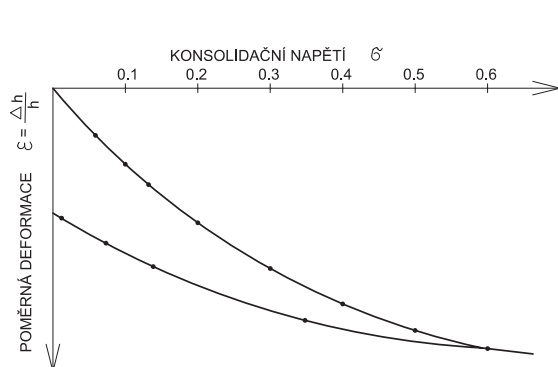
Tab. 19.

Zemina (podle ČSN 72 1002)	$t_z$ [hod]	$t_{od}$ [hod]	$t_c$ [hod]	Rychlost deformace [% s <sup>-1</sup> ]
písek	1,5	0,5	2,0	0,010
jílovitý písek, jílovitá hlína, písčité hlína, hlinitý písek, prachovitá hlína, prachovitý písek	5,0	1,0	6,0	0,004
hlinitý jíl, písčité jíl, jíl, zeminy s organickými příměsemi	22,0	2,0	24,0	0,002

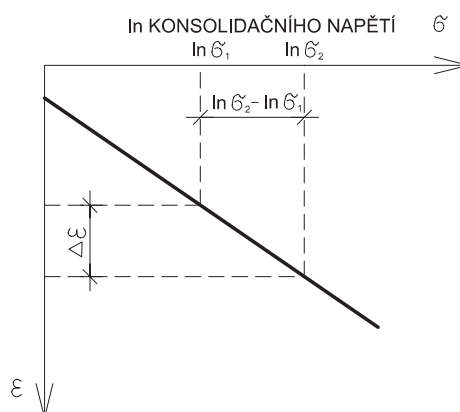
Napětí ve zvoleném časovém odstupu (nejčastěji 24 hod) se postupně zvyšují, až dosáhneme napětí asi o 20 % vyššího, než jakému má být zemina v budoucnu vystavena. Vhodné jsou např. stupně 0,05; 0,1; 0,2; 0,3; 0,4 a 0,5 MPa.

Zkouška B – je shodná se zkouškou A, ale na vybraných (případně všech zatěžovacích stupních) se zaznamenává časový průběh sedání.

Zkouška C se provádí konstantní rychlostí stlačování.



Obr. 23.



Obr. 24.

Grafickým znázorněním závislosti svislého stlačení na zvoleném konsolidačním napětí je edometrická křivka (obr. 23). Pokud vyneseme konsolidační napětí (efektivní napětí  $\sigma_{ef}$ ) v logaritmickém měřítku, dostaneme místo křivky přímku (obr. 24).

**Z edometrické zkoušky můžeme určit tyto deformační charakteristiky zemin:**

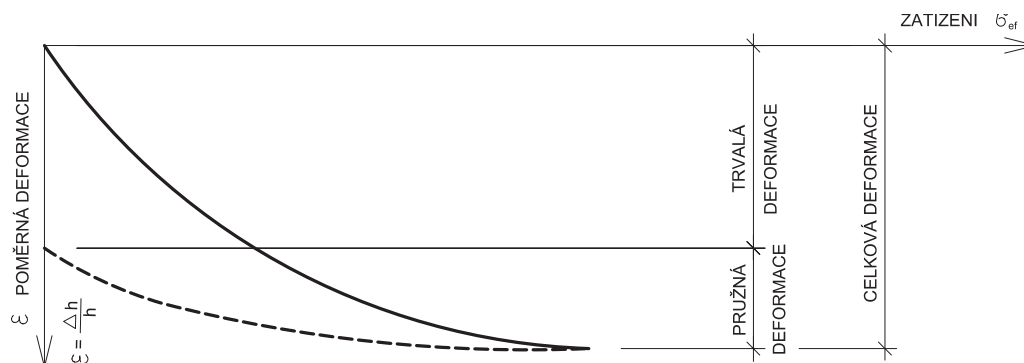
1. Edometrický modul přetvárnosti  $E_{oed}$ .
2. Edometrický modul pružnosti  $E_e$ .
3. Výškový součinitel stlačitelnosti  $C$ .
4. Součinitel stlačitelnosti  $C_c$ .
5. Relativní koeficient stlačitelnosti  $a$ .
6. Součinitel konsolidace  $c_v$  (potřebujeme pro časový průběh sedání).

Pokud umožníme trojosou deformaci, tak určujeme  $E_{def}$ .

### Přetvárné vlastnosti zemin

Zeminy se po zatížení deformují pružně (elasticky) a trvale (plasticky). Elastická deformace po odlehčení mizí, kdežto plastická po odlehčení zůstává. Plastické deformace u soudržných zemin jsou podstatně větší než elastické.

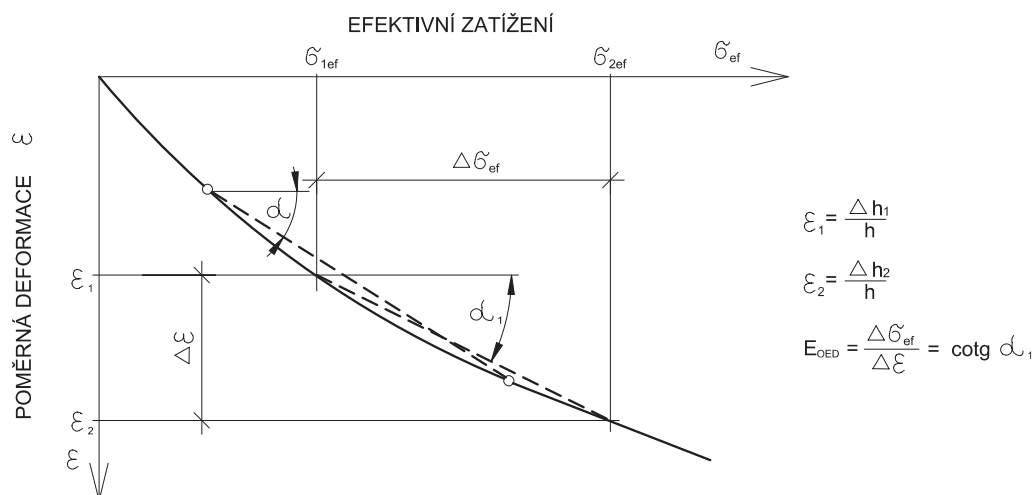
Pro zjištění trvalé a pružné deformace provádíme odlehčení. Zatížení na každém odlehčovacím stupni necháme působit po dobu  $t_{od}$  podle tab. 19.



Obr. 25.

#### 4.8.1. Edometrický modul přetvárnosti $E_{oed}$

Edometrický modul přetvárnosti  $E_{oed}$  charakterizuje stav, při kterém se zemina vlivem svislého přitížení nemůže deformovat do stran – jednoosá deformace.



Obr. 26.

Edometrické moduly přetvárnosti  $E_{oed}$  počítáme pro jednotlivé intervaly zatížení. Se vzrůstajícím napětím vzrůstá  $E_{oed}$ , musíme tedy vždy uvést rozsah napětí, pro který byl edometrický modul přetvárnosti  $E_{oed}$  stanoven (obr. 26).

$$E_{oed} = \frac{\sigma_{2ef} - \sigma_{1ef}}{\varepsilon_2 - \varepsilon_1} = \frac{\Delta\sigma_{ef}}{\Delta\varepsilon} \text{ [MPa]}$$

#### 4.8.2. Edometrický modul pružnosti $E_e$

je poměr napětí a pružné deformace.

$$E_e = \frac{\Delta\sigma_{ef}}{\Delta\varepsilon_{PRUŽ.}} = \frac{\sigma_2 - \sigma_1}{(\varepsilon_2 - \varepsilon_1)_{PRUŽ.}} \text{ [MPa]}.$$

#### 4.8.3. Výškový součinitel stlačitelnosti $C$

Pokud závislost mezi napětím a přetvořením zobrazíme v semilogaritmickém měřítku a dostaneme přímku, pak můžeme deformační charakteristiku vyjádřit pro celý interval zatížení pomocí součinitele stlačitelnosti  $C$

$$C = \frac{h}{\Delta h} \ln \frac{\sigma_{ef} + \Delta\sigma_{ef}}{\sigma_{ef}}$$

$\Delta h$  je stlačení vzorku výšky  $h$  vlivem přitížení  $\Delta\sigma_{ef}$  z původní hodnoty  $\sigma_{ef}$ . Pokud však máme v edometru zeminu překonsolidovanou (zemina byla v minulosti zatížena větším napětím než nyní), potom vztah mezi  $\ln \sigma_{ef}$  a  $\Delta h$  není přímkový a deformační charakteristiky zeminy je vhodné vyjádřit pomocí edometrických modulů přetvárnosti  $E_{oed}$ .

Tab. 20. Orientační hodnoty součinitele stlačitelnosti  $C$  (bezrozměrná veličina)

Druh zeminy	$C$	Druh zeminy	$C$
hlíny	20 – 40	kyprý písek	60 – 150
jíl měkký	30 – 70	ulehlý písek	150 – 200
jíl tuhý	70 – 90	písek se štěrskem	250
jíl pevný	90 – 120	štěrk	300

#### 4.8.4. Součinitel konsolidace $c_v$

Předcházející deformační charakteristiky jsme stanovili pro konečnou hodnotu stlačení pro jednotlivé zatěžovací stupně. Tyto charakteristiky nám slouží pro výpočet konečného sednutí základové půdy. Pokud však máme v podloží základu jílovité zeminy, které konsolidují velmi dlouho, většinou je potřeba provést výpočet sedání v čase. Pro tento výpočet potřebujeme znát hodnotu součinitele konsolidace  $c_v$ .

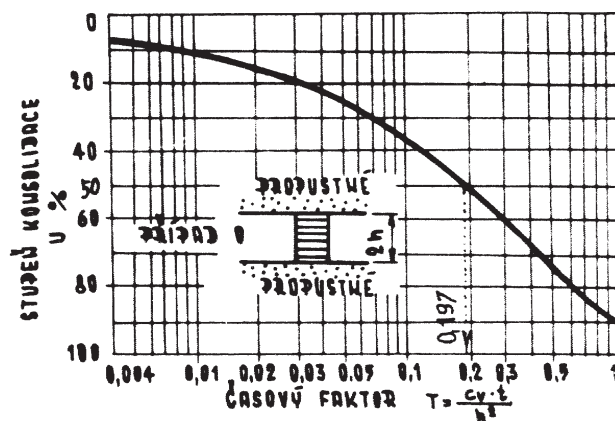
Koeficient konsolidace  $c_v$  určíme z edometrické zkoušky, kdy pro jeden stupeň zatížení měříme závislost mezi deformací a časem (obvykle po 15, 30, 45 s, 1, 2, 5, 15, 30 min., 1, 2, 3, 4, 8 a 24 hod).

Koeficient konsolidace  $c_v$  můžeme určit pomocí:

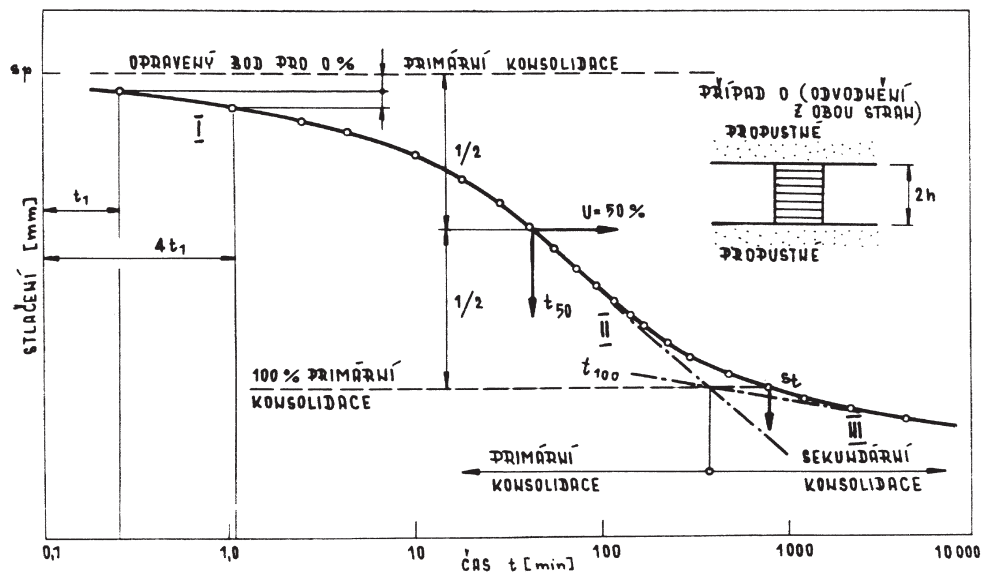
1. logaritmické metody,
2. odmocninové metody.

##### 1. Logaritmická metoda

pro určení součinitele konsolidace  $c_v$  (Casagrandeho řešení). Deformaci vyneseme v závislosti na logaritmu času.



Obr. 27.



Obr. 28.

$$c_v = \frac{T_{50} \cdot h^2}{t_{50}} = \frac{0,197 \cdot h^2}{t_{50}}$$

$T_{50}$  – časový faktor odpovídající 50 % primární konsolidace, z grafu na obr. 27 určíme pro stupeň konsolidace  $U = 50 \%$ , že  $T_{50} = 0,197$ .

$t_{50}$  – čas potřebný k dosažení 50 % primární konsolidace vzorku,

$h$  – poloviční výška vzorku v edometru (vzorek je oboustranně drenován).

Pozn.: Vysvětlení primární a sekundární konsolidace viz kapitola „Časový průběh sedání“.

K získání  $t_{50}$ , tj. času, kdy bylo dosaženo 50 % stlačení vzorku, potřebujeme znát jeho 100 % stlačení a počáteční deformaci. Počáteční deformaci  $s_p$  určíme tak, že svislou vzdálenost mezi body křivky, odpovídající časům  $t_1$  a  $4t_1$  (15 s a 60 s) v části křivky I (obr. 28), vyneseme svisle 1 krát nad bod křivky v čase  $t_1$ . Nakreslíme tečny k přímkovým částem II a III křivky a jejich průsečík udává 100 % primární konsolidace, které na křivce odpovídá čas  $t_{100}$ . Rozpůlením svislé vzdálenosti  $s_p - s_{100}$  se získá na křivce bod o souřadnicích  $(t_{50}, s_{50})$ , tzn. získáme čas  $t_{50}$  odpovídající 50 % konsolidaci vzorku.

## 2. Odmocninová metoda

Pro určení součinitele konsolidace  $c_v$  (Taylor-Merchant). Deformaci vyneseme v závislosti na odmocnině času.

Potřebujeme znát začátek konsolidace. V přímkové části křivky I vedeme tečnu a v jejím průsečíku se svislou osou je v čase  $t = 0$  počáteční deformace  $s_p$  – počátek konsolidace (obr. 29).

Bodem  $s_p$  vedeme přímku, jejíž směrnice ve vztahu ke svislé ose je 1,15 krát větší, než směrnice tečny křivky části I. Tato přímka protíná křivku v bodě  $(t_{90}, s_{90})$  – tj. v bodě 90 % primární konsolidace.

$$c_v = \frac{T_{90} \cdot h^2}{t_{90}} = \frac{0,848 \cdot h^2}{t_{90}}$$

$T_{90}$  – časový faktor odpovídající 90 % primární konsolidace,

$t_{90}$  – čas potřebný k dosažení 90 % primární konsolidace vzorku,

$h$  – poloviční výška vzorku v edometru.

Uvedený postup je pro jednoosou konsolidaci; pro trojdimenzionální konsolidaci dostaneme trojosý koeficient konsolidace  $c_t$ .

$$c_t = \frac{c_v \cdot (m + 1)}{3 \cdot (m - 1)}$$

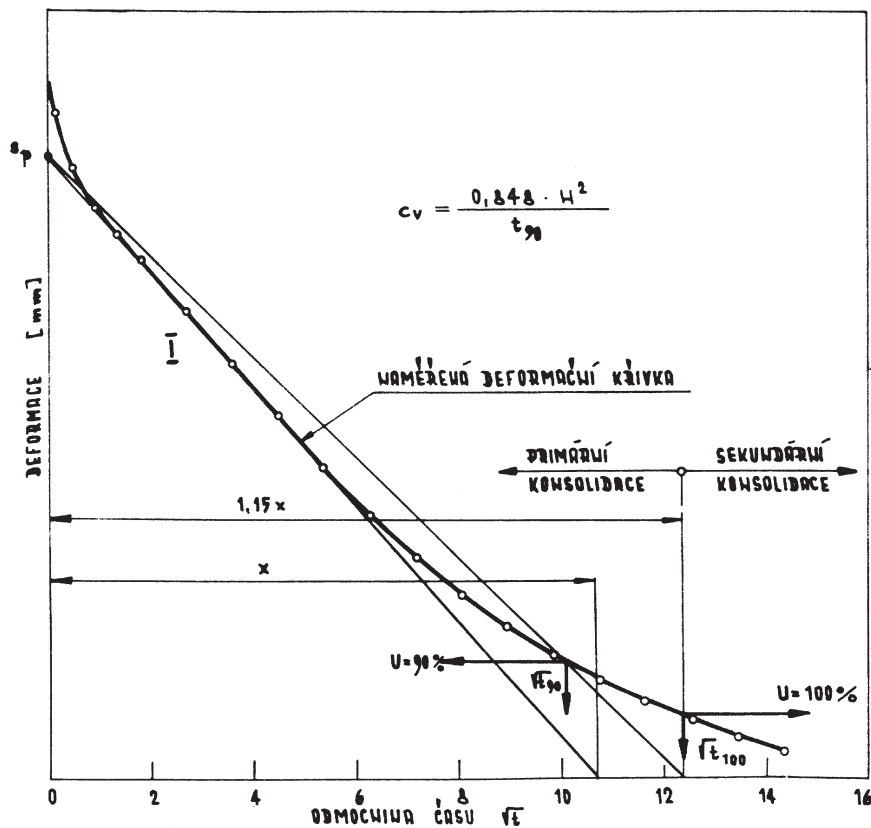
$m$  – Poissonova konstanta.

Pro prostředí, jehož modul vzrůstá s hloubkou (např.  $m = 4$ ) bude  $c_t \approx 0,55c_v$ .

Deformační charakteristiky získané in situ (v terénu):

přímá metoda – **zatěžovací zkouška** pomocí zatěžovací desky (modul přetvárnosti  $E_{def}$ ,

nepřímé metody – v rámci inženýrskogeologického průzkumu ve vrtech (presiomrické, případně penetrační zkoušky).



Obr. 29.

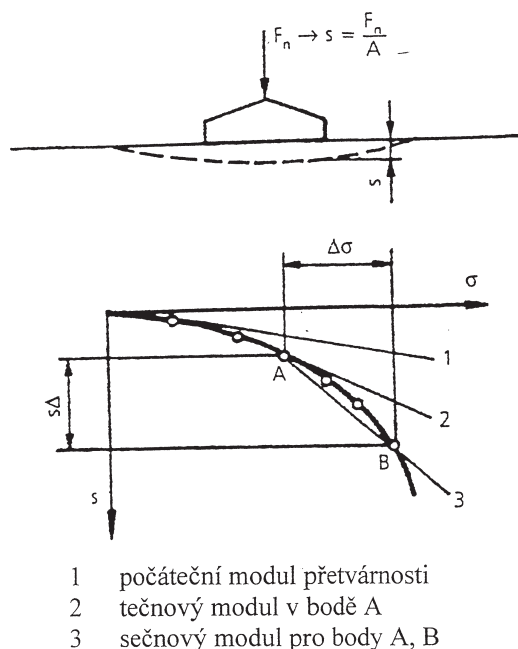
#### 4.8.5. Modul přetvárnosti $E_{def}$

Modul přetvárnosti  $E_{def}$  charakterizuje stav, při kterém se zemina vlivem svislého přetížení může deformovat do stran. Hodnoty modulu přetvárnosti stanovíme ze zkoušek in situ, nejčastěji ze zatěžovacích zkoušek, příp. nepřímých metod (presiometrická nebo penetrační zkouška).

Hodnotu modulu přetvárnosti  $E_{def}$  můžeme určit pomocí vztahu odvozeného pro deformaci zatíženého povrchu pružného poloprostoru pro lineární část závislosti, **získané pomocí zatěžovací desky**

$$E_{def} = \frac{\Delta\sigma_i \cdot d(1-\nu^2)\alpha}{\Delta s_i} \quad [\text{MPa}]$$

- $d$  – průměr zatěžovací desky,
- $\nu$  – Poissonovo číslo,
- $\Delta s_i$  – přírůstek sedání desky způsobený přírůstkem napětí  $\Delta\sigma_i$  po ukončení konsolidace zeminy,
- $\alpha$  – součinitel závislý na tvaru desky, pro dokonale tuhou desku  $\alpha = 0,79$ .



Obr. 30.

Mezi edometrickým modulem přetvárnosti  $E_{oed}$  a modulem přetvárnosti  $E_{def}$  existuje vztah, který je uvažován rovnicí

$$E_{oed} = \frac{1}{\beta} E_{def}$$

$$\text{kde } \beta = 1 - \frac{2\nu^2}{1-\nu}$$

Součinitel  $\beta$  charakterizuje pružné přetvoření a je funkcí Poissonova čísla  $\nu$ .

Směrné normové hodnoty součinitele  $\beta$  a Poissonova čísla  $\nu$  jsou pro jednotlivé třídy zemin uvedeny v tabulkách v přílohách 1 a 2.

V těchto tabulkách jsou také uvedeny směrné normové hodnoty modulů přetvárnosti  $E_{def}$ .

#### 4.8.6. Stanovení Poissonova čísla $\nu$

je u zemin obtížné, proto častěji používáme směrné, tj. tabulkové hodnoty uvedené v ČSN 73 1001 (viz příloha 1 a 2).

Poissonovo číslo je možné stanovit v triaxiálním přístroji. Vycházíme z trojosového stavu napětí podle teorie pružnosti. Změna objemu  $\Delta V/V_0 = \varepsilon = \varepsilon_x + \varepsilon_y + \varepsilon_z$ . Po dosažení a úpravě dostaneme vztah

$$\varepsilon = \frac{\Delta V}{V_0} \quad - \text{poměrná objemová deformace (je rovna součtu deformací ve směru os x, y, z),}$$

$$\varepsilon_1 = \frac{\Delta h}{h_0} \quad - \text{poměrná osová deformace.}$$

Poissonovo číslo můžeme tedy vyjádřit poměrem přírůstku rozdílu objemového a osového přetvoření k přírůstku osového přetvoření.

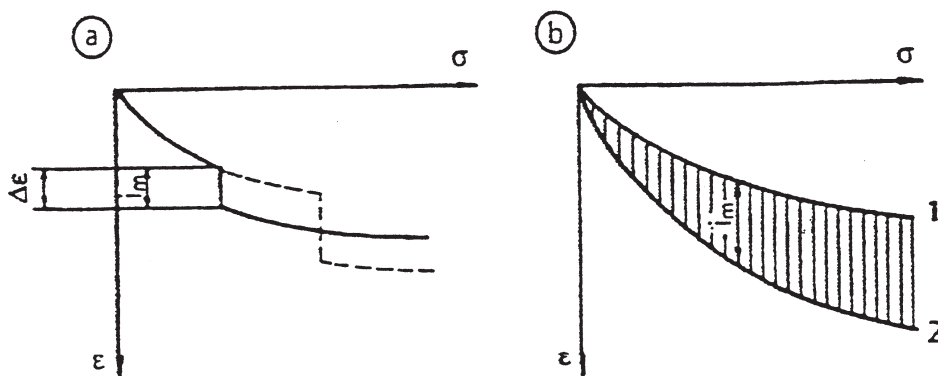
#### 4.8.7. Prosedavost zemin

Křivky stlačitelnosti prosedavé zeminy (obr. 31):

- a) metoda jedné křivky,
- b) metoda dvou křivek
  - 1) spráš s původní vlhkostí,
  - 2) nasycená vodou.

$\Delta e = i_m$  – součinitel poměrné prosedavosti (závisí na stavu napjatosti),  
je-li  $i_m > 0,01$  – považujeme zeminy za prosedavé.

Prosednutí je v důsledku **kolapsu struktury** zeminy (nevyvolá ho zvětšebí zatížení).



Obr. 31. Prosedavost zemin.

#### 4.9. Propustnost zemin

Proudění vody zeminami je složitý proces, neboť voda proudí póry, které jsou různého tvaru a velikosti. Rychlost proudění je tedy místo od místa jiná a pro výpočet jsou nutná určitá zjednodušení. Zjišťujeme množství vody proteklé za jednotku času plochou  $A$ . Uvažujeme, že voda vyplňuje celou průřezovou plochu spojitě (póry i skelet).

Rychlost průsaku  $v$  je potom definována

$$v = \frac{Q}{A}$$

$Q$  je průsak, tj. množství vody prosáklé za jednotku času celou průřezovou plochou

$$Q = \frac{V_w}{t}$$

kde

- $V_w$  – je objem vody prosáklé za dobu  $t$ ,  
 $A$  – je plocha průřezu kolmé na osu zkušební vzorku.

V praxi užíváme pro vyjádření rychlosti laminárního proudění vody pórovitým prostředím Darcyho filtrační zákon

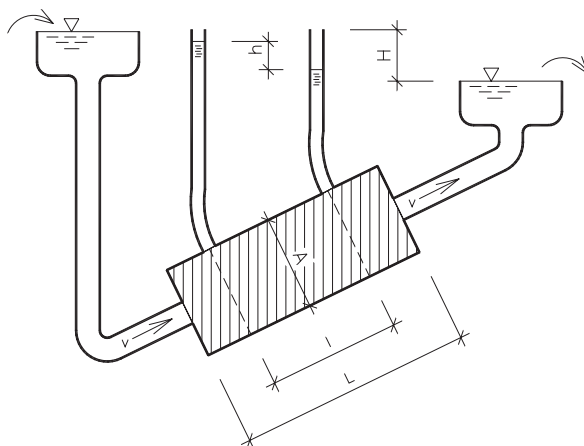
$$v = k \cdot i$$

- $v$  – průsaková rychlost,  
 $k$  – filtrační součinitel,  
 $i$  – hydraulický spád.

### Hydraulický spád $i$

je poměr rozdílu tlakových výšek hladin  $h$  v hladinoměrných trubicích umístěných ve dvou průřezích válcového zkušební vzorku a délky průsakové dráhy  $l$ , nebo poměr rozdílu tlakových výšek hladin  $H$  před vtokem a po výtoku ze zkušební vzorku a délky vzorku ve směru proudění  $L$ .

$$i = \frac{h}{l} = \frac{H}{L}.$$



Obr. 32.

### Filtrační součinitel $k$

vyjadřuje vlastnost zeminy propouštět vodu při určitém tlakovém gradientu. Je mírou odporu, který zemina prosakování klade.

Na velikost filtračního součinitele propustnosti má vliv zrnitost zeminy, zhutnění, tj. pórovitost a vlastnosti prosakující vody, především viskozita. Z Darcyho zákona vyplývá, že koeficient má rozměr rychlosti. Udává se ve formě

$$k = m \cdot 10^{-n} \text{ [ms}^{-1}\text{]}$$

- $m$  – se udává s přesností na dvě platná čísla,  
 $n$  – je celé číslo.

Rozsah hodnot koeficientu je značný. Informativní hodnoty filtračního součinitele jsou uvedeny v tab. 21. Podle hodnoty  $k$  norma určuje relativní propustnost zemin.

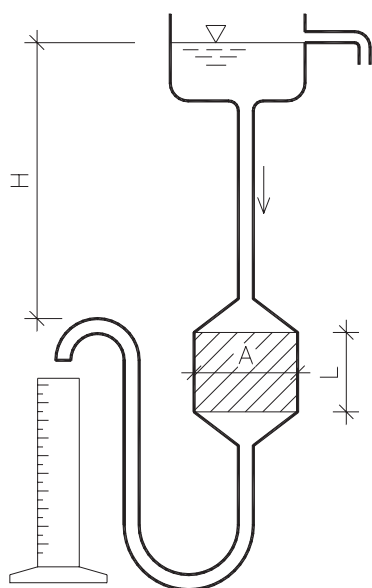
Filtrační součinitel můžeme určit:

1. Laboratorními metodami na neporušených vzorcích zemin.
2. Z polních měření – z těchto zkoušek získáme nejspolehlivější údaje.
3. Výpočtem podle empirických vztahů a na základě křivky zrnitosti.

#### 1. V laboratoři určíme filtrační součinitel ve dvou typech propustoměrů:

Tab. 21. Orientační hodnoty propustnosti

Příklady druhů zemin	Relativní propustnost zeminy podle ČSN 73 6850	Přibližné rozmezí filtračního součinitele $k$ [ $\text{ms}^{-1}$ ]	Třída zeminy podle ČSN 73 1001
jíly jílovité hlíny	velmi nepropustná	$< 10^{-10}$	F6 F7 F8
hlíny jílovité hlíny písčité písčité jíly	nepropustná	$10^{-8} - 10^{-10}$	F2 F4 F5
hlinité písky a štěrky jílovité písky a štěrky písčité a štěrkovité hlíny	málo propustná	$10^{-6} - 10^{-8}$	S4 F1 F3 S5 G4 G5
písky a štěrky s příměsí jemnozrnné zeminy (5 až 15 %)	propustná	$10^{-4} - 10^{-6}$	S3 G3



Obr. 33.

hladin v m,

 $t$  – časový interval měření v sec.a) **Propustoměr s konstantním spádem:**

Hydraulický spád se označuje jako konstantní, nemění-li se během zkoušky rozdíl tlakových výšek hladin vody do vzorku přitékající a odtékající. Rozdíl hladin  $h$  v piezometrických trubicích je nutné během zkoušky udržovat s přesností  $\pm 2\%$ .

Hydraulický spád se při zkouškách volí tak, aby co nejvíce odpovídal spádu, kterému bude zemina vystavena v přírodních podmínkách.

Filtrační součinitel  $k$  se vypočte podle vzorce

$$k = \frac{V_w \cdot L}{A \cdot H \cdot t} \quad [\text{m} \cdot \text{s}^{-1}]$$

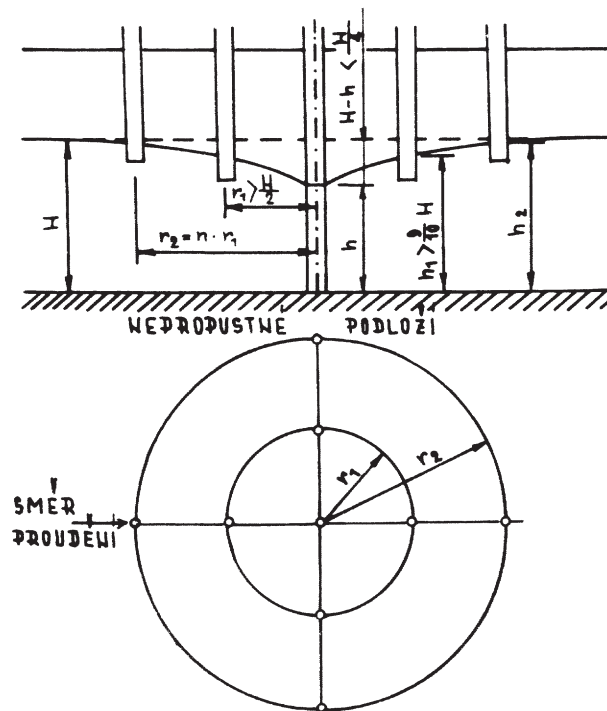
kde

- $V_w$  – objem prosáklé vody v  $\text{m}^3$ ,
- $L$  – výška zkušební vzorku před zkouškou v m,
- $A$  – průřezová plocha zkušební vzorku v  $\text{m}^2$ ,
- $H$  – rozdíl tlakových výšek

## 2. Z terénních zkoušek se nejčastěji pro zjištění koeficientu propustnosti provádí čerpací zkouška.

Čerpací zkouška s čerpáním konstantního množství vody:

Vyhloubí se vrt průměru 150 až 400 mm, pažený dřevěnou výpažnicí, sahající až k nepropustnému podloží. Vytvoří se hydraulicky dokonalá studně. Přítok  $Q$  a výška hladiny  $h$  se měří v pozorovacích sondách, které se osadí po obvodě dvou kružnic ve dvou profilech. Jeden profil se položí ve směru proudění podzemní vody a druhý kolmo k němu (viz obr. 34).



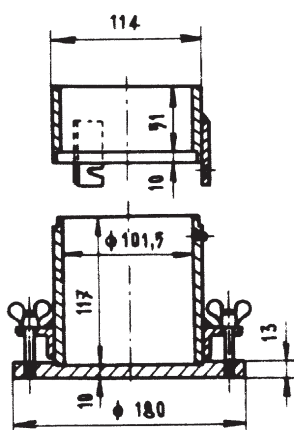
Obr. 34.

V pozorovacích sondách se naměří hloubky vody  $h_1$  a  $h_2$ , které se vypočtou jako průměry pro každou kružnici o poloměru  $r_1$  a  $r_2$ . Koeficient propustnosti  $k$  vypočteme z rovnice

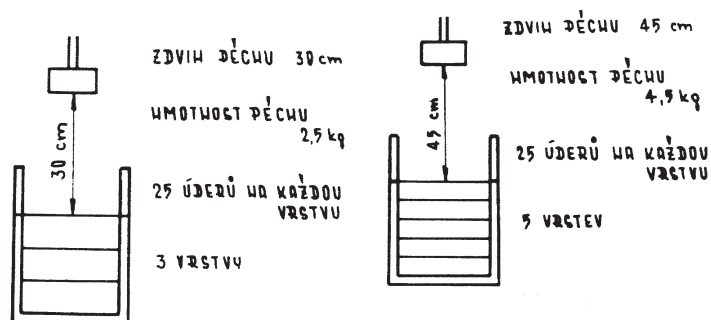
$$K = \frac{Q \cdot \ln \frac{r_2}{r_1}}{\pi(h_2^2 - h_1^2)}$$

#### 4.10. Proctorova zkouška zhuštění

Víme, že stupeň zhuštění, kterého lze při použití určité technologie pro určitou zeminu dosáhnout, je závislý především na vlhkosti zeminy. Ke stanovení tzv. optimální vlhkosti, při



Obr. 35.



Obr. 36. Proctorova zkouška standardní

Obr. 37. Proctorova zkouška modifikovaná

níž dosáhneme pro zvolenou hutnící energii největšího zhutnění tzn. maximální objemovou hmotnost suché zeminy  $\rho_{dmax}$ , nám slouží Proctorova zkouška.

Pro danou metodu zhutňování a hutnící energii je zemina zhutněna na určitou objemovou hmotnost v závislosti na vlhkosti. Jak je patrné z obr. 38, objemová hmotnost vysušené zeminy  $\rho_d$  vzrůstá s rostoucí vlhkostí, pokud není dosaženo **maximální objemové hmotnosti**  $\rho_d$  (maximálního zhutnění) při tzv. **optimální vlhkosti**  $w_{opt}$ . S pokračujícím nárůstem vlhkosti začne hodnota objemové hmotnosti sušiny  $\rho_d$  klesat. Tato tzv. vlhká větev hutnící křivky je přibližně rovnoběžná s křivkou nulového obsahu vzduchu v pórech (100% nasycení zeminy vodou). Vzdálenost  $d$  mezi těmito křivkami reprezentuje množství vzduchu ve zhutněné zemině (obr. 38).

Proctorovu zkoušku rozlišujeme

- standartní,
- modifikovanou.

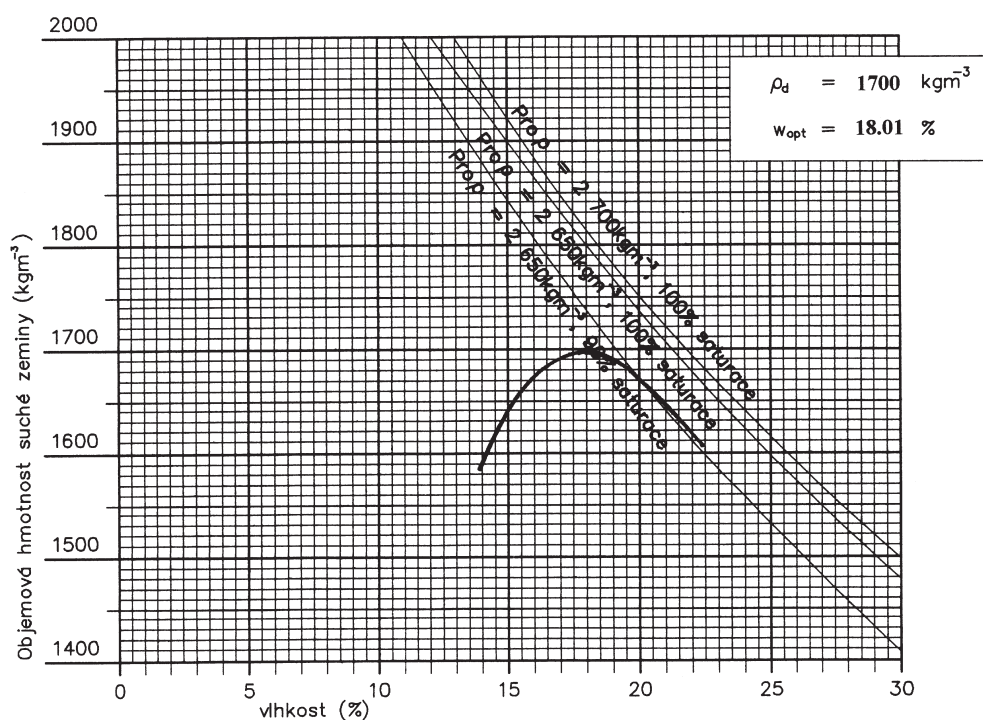
Obě zkoušky se provádějí ve válci stejného průměru a výšky (obr. 35), rozdíl je pouze ve zvolené hutnící energii.

**Proctorova zkouška standartní** (pro menší zatížení – silnice, násypy apod.)

Při této zkoušce volíme pěch o hmotnosti 2,5 kg, který dopadá na zhutňovanou zeminu z výšky 30 cm. Zeminu zhutňujeme ve válci, jehož rozměry jsou na obr. 36, ve třech vrstvách, každou vrstvu 25 úderů rovnoměrně rozdělenými po celé ploše válce (obr. 36).

**Proctorova zkouška modifikovaná** (pro větší zatížení – letištní plochy, zemní hráze)

Při modifikované zkoušce volíme pěch o hmotnosti 4,5 kg, který dopadá na zhutňovanou zeminu z větší výšky 45 cm. Zeminu zhutňujeme ve válci stejných rozměrů jak při zkoušce standartní, avšak v pěti vrstvách, každou 25 úderů pěchu (obr. 37).



Obr. 38.

# Příloha 1.

Třída	Symbol	Charakteristika	Konzistence								
			měkká	tuhá	pevná		tvrdá				
			–	–	$S_r > 0,8$	$S_r < 0,8$	$S_r > 0,3$	$S_r < 0,3$			
F 1	MG	$\nu, \beta, \gamma$ kN/m <sup>3</sup>	$\nu = 0,35; \beta = 0,62; \gamma = 19,0;$					vyšetří se zkouškami			
		$E_{def}$ MPa	5 až 10	10 až 20	12 až 21	15 až 30					
		$c_u$ kPa	40	70	70	70 až 80					
		$\varphi_u$ °	0	0	10	12 až 15					
		$c_{df}$ kPa	4 až 12		8 až 16	16 až 12				16 až 24	vyšetří se zkouškami
		$\varphi_{df}$ °	26 až 32								
F 2	CG	$\nu, \beta, \gamma$ kN/m <sup>3</sup>	$\nu = 0,35; \beta = 0,62; \gamma = 19,5;$					vyšetří se zkouškami			
		$E_{def}$ MPa	4 až 8	7 až 15	10 až 12	18 až 25					
		$c_u$ kPa	30	60	60	60 až 70					
		$\varphi_u$ °	0	0	10	12 až 15					
		$c_{df}$ kPa	6 až 14		10 až 18	18 až 36				18 až 26	vyšetří se zkouškami
		$\varphi_{df}$ °	24 až 30								
F 3	MS	$\nu, \beta, \gamma$ kN/m <sup>3</sup>	$\nu = 0,35; \beta = 0,62; \gamma = 18,0;$					vyšetří se zkouškami			
		$E_{def}$ MPa	3 až 6	5 až 8	8 až 12	12 až 15					
		$c_u$ kPa	30	60	60	60 až 70					
		$\varphi_u$ °	0	0	10	12 až 15					
		$c_{df}$ kPa	8 až 16		12 až 20	20 až 40				20 až 28	vyšetří se zkouškami
		$\varphi_{df}$ °	24 až 29								
F 4	CS	$\nu, \beta, \gamma$ kN/m <sup>3</sup>	$\nu = 0,35; \beta = 0,62; \gamma = 18,5;$					vyšetří se zkouškami			
		$E_{def}$ MPa	2,5 až 4	4 až 6	5 až 8	8 až 12					
		$c_u$ kPa	30	50	70	70 až 80					
		$\varphi_u$ °	0	0	5	8 až 14					
		$c_{df}$ kPa	10 až 18		14 až 22	22 až 44				22 až 30	vyšetří se zkouškami
		$\varphi_{df}$ °	22 až 27								
F 5	ML MI	$\nu, \beta, \gamma$ kN/m <sup>3</sup>	$\nu = 0,40; \beta = 0,47; \gamma = 20,0$					vyšetří se zkouškami			
		$E_{def}$ MPa	1,5 až 3	3 až 5	5 až 8	7 až 10	10 až 15	12 až 20			
		$c_u$ kPa	30	60	70	70 až 80		200	80 až 90		
		$\varphi_u$ °	0	0	5	8 až 14		0	15 až 20		
		$c_{df}$ kPa	8 až 16		12 až 20	20 až 40		20 až 28	vyšetří se zkouškami		
		$\varphi_{df}$ °	19 až 23								
F 6	CL CI	$\nu, \beta, \gamma$ kN/m <sup>3</sup>	$\nu = 0,40; \beta = 0,47; \gamma = 21,0$					vyšetří se zkouškami			
		$E_{def}$ MPa	1,5 až 3	3 až 6	6 až 8	8 až 12	10 až 15	12 až 20			
		$c_u$ kPa	25	50	80	80 až 90		170	80 až 90		
		$\varphi_u$ °	0	0	0	4 až 12		0	14 až 18		
		$c_{df}$ kPa	8 až 16		12 až 20	20 až 40		20 až 28	vyšetří se zkouškami		
		$\varphi_{df}$ °	17 až 21								
F 7	MH MV ME	$\nu, \beta, \gamma$ kN/m <sup>3</sup>	$\nu = 0,40; \beta = 0,47; \gamma = 21,0$					vyšetří se zkouškami			
		$E_{def}$ MPa	1 až 3	3 až 5	5 až 7	7 až 10	10 až 15	12 až 20			
		$c_u$ kPa	25	50	80	80 až 90		170	80 až 90		
		$\varphi_u$ °	0	0	0	4 až 12		0	14 až 18		
		$c_{df}$ kPa	4 až 10		8 až 16	14 až 28		16 až 24	vyšetří se zkouškami		
		$\varphi_{df}$ °	15 až 19								
F 8	CH CV CE	$\nu, \beta, \gamma$ kN/m <sup>3</sup>	$\nu = 0,42; \beta = 0,37; \gamma = 20,5;$					vyšetří se zkouškami			
		$E_{def}$ MPa	1 až 2	2 až 4	4 až 6	6 až 8	8 až 10	10 až 15			
		$c_u$ kPa	20	40	80	80 až 90		150	80 až 90		
		$\varphi_u$ °	0	0	0	3 až 10		0	12 až 16		
		$c_{df}$ kPa	2 až 8		6 až 14	14 až 28		14 až 22	vyšetří se zkouškami		
		$\varphi_{df}$ °	13 až 17								

V tabulce značí  $\nu$  – Poissonovo číslo; převodní součinitel  $\beta = 1 - \frac{2\nu^2}{1-\nu}$ ;  $\gamma$  – objemová tíha kN/m<sup>3</sup>

Poznámka: Při výběru směrých charakteristik v rozsahu jednotlivých tříd se přihlíží k plasticitě a konzistenci.

## Příloha 2.

SMĚRNÉ NORMOVÉ CHARAKTERISTIKY PÍŠČITÝCH ZEMIN

Třída	Symbol	$\nu$	$\beta$	$\gamma$ kN.m <sup>-3</sup>	$E_{def}$ MPa		$\varphi_{ef}$		$c_{ef}$ kPa	Číselné ovlivňující stanovení charakteristik v rámci rozpětí třídy
					$I_D =$ 0,33 až 0,67	$I_D =$ 0,67 až 1,0	$I_D =$ 0,33 až 0,67	$I_D =$ 0,67 až 1,0		
S 1	SW	0,28	0,78	20	30 až 60	50 až 100	34 až 39	0	0	$I_D$ , w, % g, tvar zrn, angularita
S 2	SP	0,28	0,78	18,5	15 až 35	30 až 50	32 až 35	0	0	
S 3	S-F	0,30	0,74	17,5	12 až 19	17 až 25	28 až 31	0	0	
S 4	SM	0,30	0,74	18	5 až 15	5 až 15	28 až 30	0 až 10	0 až 10	podíl jemných částic a kon- zistence zeminy
S 5	SC	0,35	0,62	18,5	4 až 12	4 až 12	26 až 28	4 až 12	4 až 12	

SMĚRNÉ NORMOVÉ CHARAKTERISTIKY ŠTĚRKOVITÝCH ZEMIN

Třída	Symbol	$\nu$	$\beta$	$\gamma$ kN.m <sup>-3</sup>	$E_{def}$ MPa		$\varphi_{ef}$		$c_{ef}$ kPa	Číselné ovlivňující stanovení charakteristik v rámci rozpětí třídy
					$I_D =$ 0,33 až 0,67	$I_D =$ 0,67 až 1,0	$I_D =$ 0,33 až 0,67	$I_D =$ 0,67 až 1,0		
G 1	GW	0,20	0,90	21	250 až 390	360 až 500	36 až 41	0	0	$I_D$ , w, % g, tvar zrn, angularita
G 2	GP	0,20	0,90	20	100 až 190	170 až 250	33 až 38	0	0	
G 3	G-F	0,25	0,83	19	80 až 90	90 až 100	30 až 35	0	0	
G 4	GM	0,30	0,74	19	60 až 80	60 až 80	30 až 35	0 až 8	0 až 8	podíl jemných částic a kon- zistence zeminy
G 5	GC	0,30	0,74	19,5	40 až 60	40 až 60	28 až 32	2 až 10	2 až 10	



- 72 1011 Laboratorní stanovení zdánlivé hustoty pevných částic zemin
- 72 1012 Laboratorní stanovení vlhkosti zemin
- 72 1013 Laboratorní stanovení meze plasticity zemin
- 72 1014 Laboratorní stanovení meze tekutosti zemin
- 72 1015 Laboratorní stanovení zhutnitelnosti zemin
- 72 1018 Laboratorní stanovení relativní ulehlosti nesoudržných zemin
- 72 1019 Laboratorní stanovení smršťování zemin
- 72 1020 Laboratorní stanovení propustnosti zemin
- 72 1022 Laboratorné stanovenie uhličitanov v zeminách
- 72 1025 Laboratorní stanovení pevnosti jemnozrnných zemin v prostém tlaku
- 72 1026 Laboratorní stanovení smykové pevnosti zemin vrtulkovou zkouškou
- 72 1027 Laboratorní stanovení stlačitelnosti zemin v edometru
- 72 1031 Laboratorní metody stanovení smykové pevnosti zemin triaxiálním přístrojem (eqv ST SEV 5574-86)
- 72 1172 Stanovení zrnitosti a určení tvaru zrn kameniva
- 72 1191 Zkoušení míry namrzavosti zemin
- 73 0020 Názvosloví spolehlivosti stavebních konstrukcí a základových půd
- P, ENV 1997-2 (73 1000) – Navrhování geotechnických konstrukcí.  
Část 2: Navrhování na základě laboratorních zkoušek
- P, ENV 1997-3 (73 1000) – Navrhování geotechnických konstrukcí  
Část 3: Navrhování na základě terénních zkoušek
- EN ISO 14688-1 (72 1003) – Geotechnický průzkum a zkoušení –  
Pojmenování a  
zařďování zemin – Část 1: Pojmenování a popis
- EN ISO 14688-2 (72 1003) – Geotechnický průzkum a zkoušení –  
Pojmenování a zařďování zemin – Část 2: Zásady pro  
zařďování