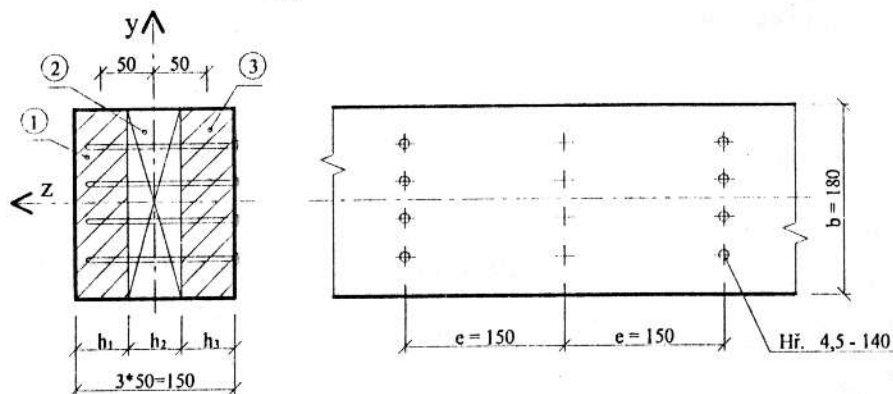


HORNÍ PÁS - posudek tlačného členného prutu s průběžnou vložkou.

1.1 Geometrické schéma:

Typ průřezu - Členěný prut ze dvou základních částí spojených průběžnou vložkou. Spojení základních částí je provedeno pomocí hřebíků. Průběžná vložka není opřena do styčnicku.



$$l_1 = e = 150 \text{ mm}$$

$$L_{cr,z} = 1125 \text{ mm}$$

$$L_{cr,y} = 2250 \text{ mm}$$

Hřebíky $\varnothing 4,5/140 \text{ mm}$ –
přes 2 spáry

Dřevo třídy: SI

$$E_1 = E_2 =$$

$$= E_3 = E_{0,05} = 6700 \text{ MPa}$$

1.2 Zatížení:

Návrhová síla $N_{c,d} = 73,17 \text{ kN}$... osová tlaková síla

dle [5.5](str. 83)

1.3 Návrh a posouzení průřezu:

1.3.1 Posouzení prutu pro vybočení ve směru osy Y (kolmo na hmotnou osu Z):

Únosnost prutu je rovna součtu únosností jednotlivých základních částí (prut působí jako celistvý).

Kritická vzpěrná délka:

$$L_{cr,z} = 1125 \text{ mm}$$

Poloměr setrvačnosti:

$$i_z = 0,2887 \cdot b = 0,2887 \cdot 180 = 51,97 \text{ mm}$$

Štíhlost:

$$\lambda_z = \frac{L_{cr,z}}{i_z} = \frac{1125}{51,97} = 21,6$$

$$i_z = \sqrt{\frac{\frac{1}{12} \cdot h_1 \cdot b^3 + \frac{1}{12} \cdot h_2 \cdot b^3 + \frac{1}{12} \cdot h_3 \cdot b^3}{h_1 \cdot b + h_2 \cdot b + h_3 \cdot b}}$$

$$= \sqrt{\frac{\frac{1}{12} \cdot (h_1 + h_2 + h_3) \cdot b^3}{(h_1 + h_2 + h_3) \cdot b}} = \sqrt{\frac{1}{12}} \cdot \sqrt{b^2} = 0,2887 \cdot b$$

Kritické napětí:

$$\sigma_{c,crit,z} = \frac{\pi^2 \cdot E_{0,05}}{\lambda_z^2} = \frac{\pi^2 \cdot 6700}{21,6^2} = 141,7 \text{ MPa}$$

dle [5.3] (5.2.1d)

Relativní štíhlost:

$$\lambda_{rel,z} = \sqrt{\frac{f_{c,0,k}}{\sigma_{c,crit,z}}} = \sqrt{\frac{20,0}{141,7}} = 0,376$$

dle [5.3] (5.2.1b)

Charakteristická pevnost dřeva v tlaku rov. s vlákny.... $f_{c,0,k} = 20,0 \text{ MPa}$

dle [5.3] (Tabulka 4)

Pozn. 1):

Pro $\lambda_{rel} \leq 0,5$ se jedná o osový tlak bez vlivu vzpěru. $\Rightarrow k_{c,z} = 1,0$

dle [5.6] (Tabulka 21, str.53)

Pro kombinaci s ohybem musí být splněna podmínka [5.3] (5.1.10 a,b)

Součinitel k_z :

$$k_z = 0,5 \cdot \left[1 + \beta_c \cdot (\lambda_{rel,z} - 0,5) + \lambda_{rel,z}^2 \right] = \text{dle [5.3] (5.2.1h)}$$

$$= 0,5 \cdot \left[1 + 0,2 \cdot (0,376 - 0,5) + 0,376^2 \right] = 0,558$$

Součinitel vzpěrnosti :

$$k_{c,z} = \frac{1}{k_z + \sqrt{k_z^2 - \lambda_{rel,z}^2}} = \frac{1}{0,558 + \sqrt{0,558^2 - 0,376^2}} = 1,03 \Rightarrow k_{c,z} = 1 \quad \text{dle [5.3] (5.2.1g)}$$

Návrhová pevnost:

$$f_{c,0,d} = k_{mod} \cdot \frac{f_{c,0,k}}{\gamma_M} = 0,9 \cdot \frac{20,0}{1,45} = 12,4 \text{ MPa} \quad \text{dle [5.3] (2.3.3.2)}$$

Modifikační součinitel pro třídu vlhkosti a trvání zatížení.... $k_{mod} = 0,9$ dle [5.3] (3..1.7)

Charakteristická pevnost dřeva v tlaku..... $f_{c,0,k} = 20,0 \text{ MPa}$ dle [5.3] (NAD, tab.4)

Dílčí součinitel vlastnosti materiálu..... $\gamma_M = 1,45$ dle [5.3] (NAD, tab.2)

Návrhové napětí v tlaku (osové napětí):

$$\sigma_{c,0,d} = \frac{N_{c,d}}{A} = \frac{73,17 \cdot 10^3}{2 \cdot 50 \cdot 180} = \frac{73,17 \cdot 10^3}{18\,000} = 4,07 \text{ MPa}$$

Podmínka posouzení:

$$\frac{\sigma_{c,0,d}}{k_{c,z} \cdot f_{c,0,d}} = \frac{4,07}{1,0 \cdot 12,4} = 0,328 < 1,0 \quad \text{dle [5.3] (5.2.1e)}$$

1.3.2 Posouzení prutu pro vybočení ve směru osy Z (kolmo na nehmotnou osu Y):

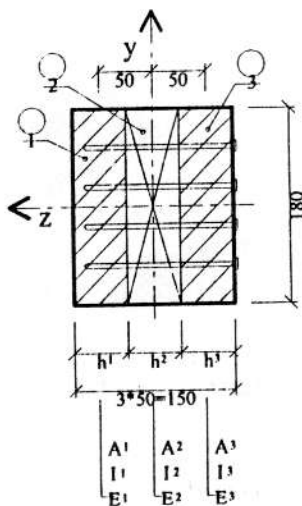
Na vybočení kolmo na nehmotnou osu y má vliv poddajnost spojení.

Spojité spojené pruty (s průběžnými vložkami nebo příložkami) se chovají při vybočení stejně jako složené ohýbané nosníky. Namísto délky nosníku (vzdálenost podpor) se zavádí příslušná vzpěrná délka prutu. Dále postup dle ČSN P ENU 1995-1-1

$L_{cr,y} = 2\,250 \text{ mm}$ (vzdálenost bodů tlačeneho pásu zajištěného proti vybočení)

Předpoklady:

1.3 - základní části průřezu 2 - průběžná vložka



$$E_1 = E_2 = E_3 = E = 10\,000 \text{ MPa}$$

$$b_1 = b_2 = b_3 = 180 \text{ mm}$$

$$h_1 = h_2 = h_3 = 50 \text{ mm}$$

Základní vzorce viz [5.3] B2:

$$A_i = b_i \cdot h_i; \quad A = \sum_{i=1}^3 A_i;$$

$$I_i = b_i^3 \cdot h_i / 12;$$

$$I_{ef,y} = \sum_{i=1}^3 I_i + \gamma_i \cdot A_i \cdot a_i^2$$

$$i_{ef,y} = \sqrt{\frac{I_{ef,y}}{A}}; \quad \lambda_{ef,y} = \frac{L_{cr,y}}{i_{ef,y}}$$

Pozn: A je celá plocha včetně plochy průběžné vložky.

a je vzdálenost těžiště průřezu k těžišti základních částí

1.4 Výpočet modulu prokluzu:

Okamžitý modul prokluzu:

Pro hřebíky bez předvrtání lze uvažovat

$$K_{ser} = \rho_k^{1,5} \cdot d^{0,8} / 25 = 370^{1,5} \cdot 4,5^{0,8} / 25 = 948,27 \text{ N}\cdot\text{mm}^{-1}$$

dle [5.3] (Tabulka 4.2)

Charakteristická hodnota hustoty..... $\rho_k = 370 \text{ kg/m}^3$

dle [5.3] (NAD, tab. 4.2)

Průměr kolíkového prvku (hřebíku, svorníku)..... $d = 4,5 \text{ mm}$

Okamžitý modul prokluzu pro mezní stav únosnosti:

$$K_u = \frac{2}{3} \cdot K_{ser} = \frac{2}{3} \cdot 948,27 = 632 \text{ N}\cdot\text{mm}^{-1}$$

dle [5.3] (D2a)

tedy $K_1 = K_u = 632 \text{ N}\cdot\text{mm}^{-1}$ a dále

$$A_1 = b_1 \cdot h_1 = 50 \cdot 180 = 9000 \text{ mm}^2,$$

$$s_1 = e = \frac{e}{m} = \frac{150}{4} = 37,5 \text{ mm} - \text{rozteč hřebíků při 4 řadách hřebíků}$$

Redukční koeficient poddajnosti:

$$\gamma_1 = \gamma_3 = \frac{K_1 \cdot l^2}{K_1 \cdot l^2 + \pi^2 \cdot E_{0,05} \cdot A_1 \cdot s_1} =$$

dle [5.3] (B2e)

$$= \frac{632 \cdot 2\,250^2}{632 \cdot 2\,250^2 + \pi^2 \cdot 6\,700 \cdot 9\,000 \cdot 37,5} = 0,1254$$

$$\gamma_2 = 1 \quad \text{ale } a_2 = 0 \Rightarrow$$

$$\Rightarrow \gamma_2 \cdot A_2 \cdot a_2^2 = 0$$

$$k_1 = 632 \text{ N}\cdot\text{mm}^{-1} \quad E = E_{0,05} = 6\,700 \text{ MPa}$$

$$l = L_{cr,y} = 2\,250 \text{ mm} \quad A_1 = 9\,000 \text{ mm}^2 \quad s_1 = 37,5 \text{ mm}$$

$$\gamma_2 = 1$$

Moment setrvačnosti:

$$I_{ef,y} = \sum_{i=1}^3 (I_i + \gamma_i \cdot A_i \cdot a_i^2) =$$

dle [5.3] (B2a), (B2b), (B2c), (B2e)

$$= 3 \cdot \frac{1}{12} \cdot 180 \cdot 50^3 + 0,1254 \cdot 9\,000 \cdot 50^2 + 0,1254 \cdot 9\,000 \cdot 50^2 =$$

$$= 5,625 \cdot 10^6 + 2 \cdot 0,1254 \cdot 9\,000 \cdot 50^2 = 5,625 \cdot 10^6 + 5,643 \cdot 10^6 = 11,268 \cdot 10^6 \text{ mm}^4$$

$$a_1 = 50 \text{ mm}; \quad a_2 = 0; \quad a_3 = 50 \text{ mm}$$

Poloměr setrvačnosti:

$$i_{ef,y} = \sqrt{\frac{I_{ef,y}}{A}} = \sqrt{\frac{11,268 \cdot 10^6}{27 \cdot 10^3}} = 20,43 \text{ mm}$$

Štíhlost:

$$\lambda_{ef,y} = \frac{L_{cr,y}}{i_{ef}} = \frac{2\,520}{20,43} = 110,1; \quad \sigma_{e,crit,y} = \frac{\pi^2 \cdot E_{0,05}}{\lambda_{ef,y}^2} = \frac{\pi^2 \cdot 6700}{110,1^2} = 5,45 \text{ MPa}$$

Návrhová pevnost:

$$f_{c,o,d} = k_{mod} \cdot \frac{f_{c,o,k}}{\gamma_M} = 0,9 \cdot \frac{20}{1,45} = 12,4 \text{ MPa}$$

dle [5.3] (2.3.3.2)

Modifikační součinitel pro třídu vlhkosti a trvání zatížení.... $k_{mod} = 0,9$

dle [5.3] (3..1.7)

Charakteristická pevnost dřeva v tlaku..... $f_{c,o,k} = 20,0 \text{ MPa}$

dle [5.3] (NAD, tab.4)

Dílčí součinitel vlastnosti materiálu..... $\gamma_M = 1,45$

dle [5.3] (NAD, tab.2)

Relativní štíhlost:

$$\lambda_{rel,y} = \sqrt{\frac{f_{c,0,k}}{\sigma_{c,crit,y}}} = \sqrt{\frac{20,0}{5,45}} = 1,915 \quad \text{dle [5.3] (5.2.1b)}$$

Součinitel k_y :

$$k_y = 0,5 \cdot [1 + \beta_c \cdot (\lambda_{rel,y} - 0,5) + \lambda_{rel,y}^2] = \quad \text{dle [5.3] (5.2.1h)}$$
$$= 0,5 \cdot [1 + 0,2 \cdot (1,915 - 0,5) + 1,915^2] = 2,476$$

Součinitel vzpěrnosti :

$$k_{c,y} = \frac{1}{k_y + \sqrt{k_y^2 - \lambda_{rel,y}^2}} = \frac{1}{2,476 + \sqrt{2,476^2 - 1,915^2}} = 0,248 \quad \text{dle [5.3] (5.2.1g)}$$

Návrhová pevnost:

$$f_{c,0,d} = k_{mod} \cdot \frac{f_{c,0,k}}{\gamma_M} = 0,9 \cdot \frac{20,0}{1,45} = 12,4 \text{ MPa} \quad \text{dle [5.3] (2.3.3.2)}$$

Návrhové napětí:

$$\sigma_{c,0,d} = \frac{N_{c,d}}{A} = \frac{73,17 \cdot 10^3}{27\,000} = 2,71 \text{ MPa}$$

Podmínka posouzení:

$$\frac{\sigma_{c,0,d}}{k_{c,y} \cdot f_{c,0,d}} = \frac{2,71}{0,248 \cdot 12,4} = 0,881 < 1,0 \quad \text{dle [5.3] (5.2.1f)}$$

Závěr: Štíhlost $\lambda_{ef,y}$ vychází vyšší než dle ČSN 73 1701, ale při stanovení návrhových $\sigma_{c,0,d}$ napětí se dosazuje celá plocha A včetně plochy vložky, případně příložek.
Rozhoduje vybočení kolmo k nehmotné ose y.

1.5 Literatura:

Označení dle zadání.

