

C.I.C. - Jan Hřebec, Štefánikova 48, Praha 5

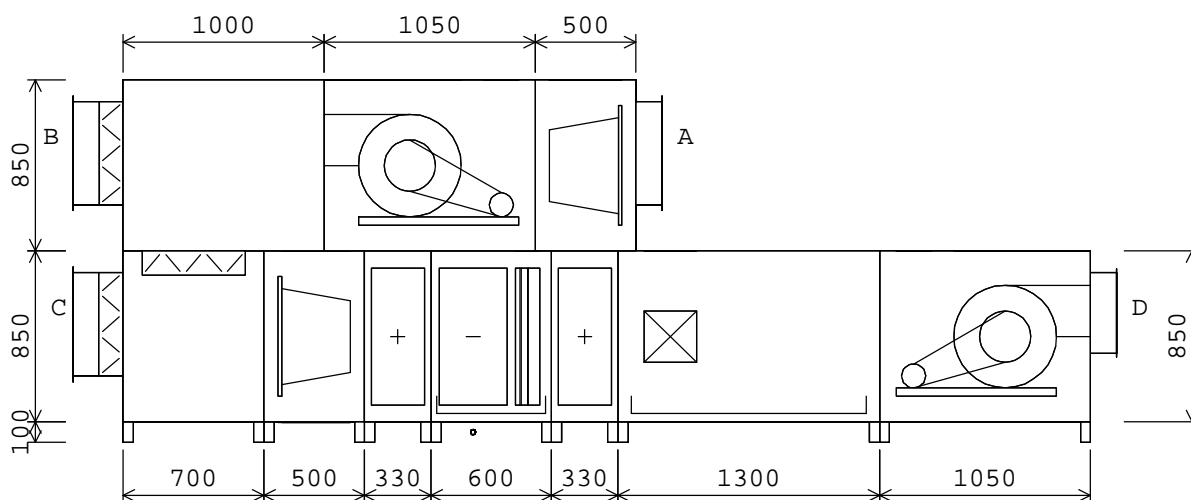
tel. 02 / 5732 7134, 5732 7141, 5732 0066, fax. 02/5732 3625

Email : info@cic.cz, WWW : www.cic.cz

Zadavatel : Škola

Akce : **NTL KLIMATIZACE**

Číslo nabídky:

Projektant: **Marcel Koňářik**Datum: **15.04.2008**Pozice projektu: **NTL KLIMA Strojovna**Velikost jednotky: **H6.3**Vlastní rozměry (DxŠxV): **4810 x 850 x 1800 mm**, tloušťka stěny: **25 mm**Obrysově rozměry (DxŠxV): **5190 x 850 x 1800 mm**, Hmotnost: **855 kg****Pohled ze strany obsluhy**

V x Š: A=512x630 mm, B=512x630 mm, C=512x630 mm, D=400x400 mm

PŘÍVODNÍ ČÁST

Klapková komora , se dvěma klapkami	8 Pa
Volná komora , Délka 1000 mm	0 Pa
Filtrační komora , kapsový filtr EU3 - 360	46 Pa
tlaková rezerva na zanesení filtrů	50 Pa
Ventilátorová komora , poloha A1 levá	53 Pa
Průtok vzduchu	5780 m ³ /h
Externí tlaková ztráta	70 Pa
Ventilátor: THLZ 280 , 3222 ot/min, účinnost: 68%, výkon:	1.71 kW
dynamický tlak: 91 Pa, celkový tlak:	722 Pa
Motor: 1LA7 106-0AA , : 400 V, 2850/1400 ot/min	
Proud: 5.7/4.3 A, výkon:	2.4/2 kW
Hladiny akustických výkonů	L _{wa}
pásmo	31.5 63 125 250 500 1000 2000 4000 8000 [db(A)]
Hluk do okolí	87 73 61 56 47 45 37 31 25 54
Hluk do sání	87 83 80 77 72 76 78 72 62 82
Hluk do výtlaku	87 86 87 84 84 84 82 77 70 88
Ohřívací komora vodní , třířadá	81 Pa
přípojka vody G: 1 1/4", výkon:	79.4 kW
voda: 3.5 m ³ /h, 80/60 °C	7.6 kPa
vzduch: 5780 m ³ /h, -15.0/26.0 °C	
Chladicí komora vodní , čtyřřadá, provedení levé	108 Pa
Eliminátor kapek	36 Pa
Přípojka : 2", výkon	22.9 kW
voda : 6/12 °C, 3.3 m ³ /h	3.9 kPa

vzduch: 5780 m3/h, 28.0/19.0 °C, entalpie: 63.0/51.1 kJ/kg

odvod kondenzátu G: 1"

Filtrační komora , kapsový filtr EU3 - 360	46 Pa
tlaková rezerva na zanesení filtrů	50 Pa
Ohřívací komora vodní , jednořadá	32 Pa
přípojka vody G: 3/4", výkon:	15.5 kW
voda: 0.7 m3/h, 80/60 °C	2.5 kPa
vzduch: 5780 m3/h, 11.0/19.0 °C	
Zvlhčovací komora parní , bez zvlhčovače	0 Pa
odvod kondenzátu G: 1"	
Koncový panel , s malým otvorem	0 Pa
Ventilátorová komora , poloha A1 pravá, manžeta	53 Pa
Průtok vzduchu	5780 m3/h
Externí tlaková ztráta	70 Pa
Ventilátor: THLZ 280 , 3222 ot/min, účinnost: 68%, výkon:	1.71 kW
dynamický tlak: 91 Pa, celkový tlak:	722 Pa
Motor: 1LA7 106-0AA , : 400 V, 2850/1400 ot/min	
Proud: 5.7/4.3 A, výkon:	2.4/2 kW
Hladiny akustických výkonů	Lwa
pásmo	31.5 63 125 250 500 1000 2000 4000 8000 [db(A)]
Hluk do okolí	87 73 61 56 47 45 37 31 25 54
Hluk do sání	87 81 78 69 60 64 67 57 39 71
Hluk do výtlaku	87 86 87 86 88 88 86 82 76 92

ODVODNÍ ČÁST

Koncový panel , s malým otvorem, klapka	8 Pa
--	------