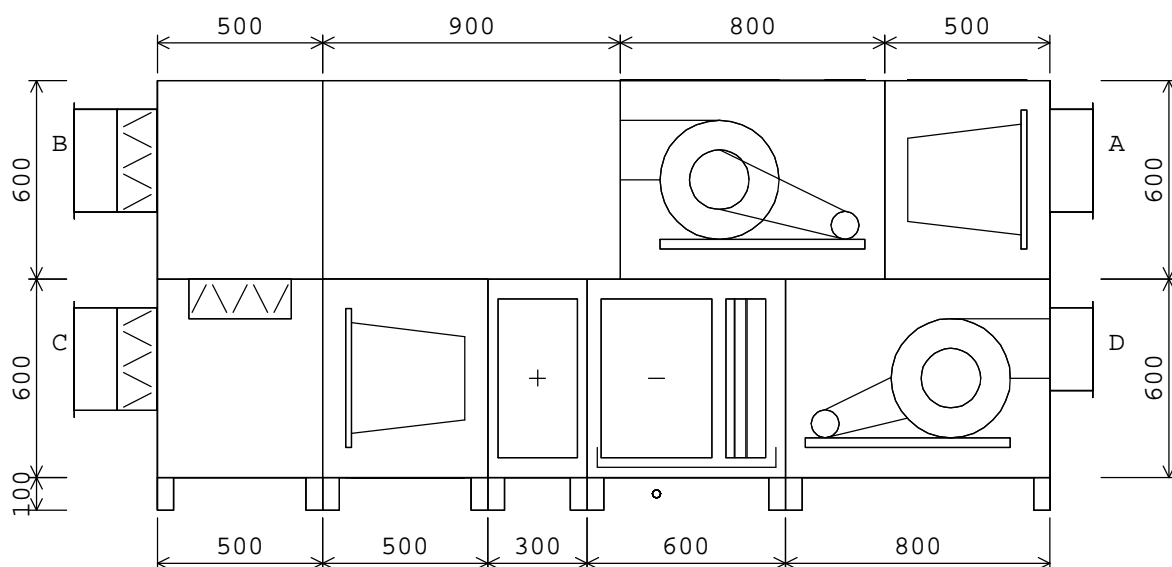


C.I.C. - Jan Hřebec, Štefánikova 48, Praha 5

tel. 02 / 5732 7134, 5732 7141, 5732 0066, fax. 02/5732 3625

Email : info@cic.cz, WWW : www.cic.czZadavatel : **Škola**Akce : **Nucené větrání**

Číslo nabídky:

Projektant: **Marcel Koňářik**Datum: **07.04.2008**Pozice projektu: **strojovna**Velikost jednotky: **H2.5**Vlastní rozměry (DxŠxV): **2700 x 600 x 1300 mm**, tloušťka stěny: **25 mm**Obrysové rozměry (DxŠxV): **3080 x 600 x 1300 mm**, Hmotnost: **465 kg****Pohled ze strany obsluhy**

V x Š: A=310x400 mm, B=310x400 mm, C=310x400 mm, D=250x250 mm

PŘÍVODNÍ ČÁST

Klapková komora , se dvěma klapkami	11 Pa
Filtrační komora , kapsový filtr EU3 - 360	41 Pa
tlaková rezerva na zanesení filtrů	50 Pa
Ohřívací komora vodní , třířadá	93 Pa
přípojka vody G: 1", výkon:	35.0 kW
voda: 1.5 m ³ /h, 90/70 °C	2.5 kPa
vzduch: 2750 m ³ /h, -15.0/23.0 °C	
Chladicí komora vodní , čtyřřadá, provedení levé	124 Pa
Eliminátor kapek	37 Pa
Přípojka : 1 1/4", výkon	10.8 kW
voda : 6/12 °C, 1.5 m ³ /h	1.7 kPa
vzduch: 2750 m ³ /h, 32.0/22.0 °C, entalpie: 61.1/49.3 kJ/kg	
odvod kondenzátu G: 1/2"	
Ventilátorová komora , poloha A1 pravá, manžeta	43 Pa
Průtok vzduchu	2750 m ³ /h
Externí tlaková ztráta	85 Pa
Ventilátor: TLZ 180, 2160 ot/min , účinnost: 50%, výkon:	0.94 kW
dynamický tlak: 127 Pa, celkový tlak:	611 Pa
Motor: 1LA7 090-2AA , : 400 V, 2860 ot/min	
Proud: 3.25 A, výkon:	1.5 kW
Hladiny akustických výkonů	Lwa
pásmo	31.5 63 125 250 500 1000 2000 4000 8000 [db(A)]
Hluk do okolí	75 68 54 47 34 31 23 17 13 45

Hluk do sání	75	76	71	62	49	52	54	45	30	60
Hluk do výtlačku	75	81	80	77	75	74	72	68	64	79

ODVODNÍ ČÁST

Klapková komora , s jednou klapkou											11 Pa
Volná komora , Délka 900 mm											0 Pa
Ventilátorová komora , poloha A1 levá											43 Pa
Průtok vzduchu											2750 m³/h
Externí tlaková ztráta											84 Pa
Ventilátor: TLZ 180 , 1750 ot/min, účinnost: 42% , výkon:											0.65 kW
dynamický tlak: 127 Pa , celkový tlak:											356 Pa
Motor: 1LA7 090-4AA , : 400 V, 1415 ot/min											
Proud: 2.55 A , výkon:											1.1 kW
Hladiny akustických výkonů											Lwa
pásmo	31.5	63	125	250	500	1000	2000	4000	8000		[db(A)]
Hluk do okolí	74	67	53	46	33	30	22	16	12		44
Hluk do sání	74	77	72	67	58	61	63	57	49		68
Hluk do výtlačku	74	80	79	74	70	69	67	62	57		74
Filtrační komora , kapsový filtr EU3 - 360											41 Pa
tlaková rezerva na zanesení filtrů											50 Pa
Koncový panel , s malým otvorem											0 Pa