

POROTHERM překlád 23,8

Překlady

1/2



Wienerberger



Použití

Cihelné **POROTHERM** překlady 23,8 se používají jako plně nosné prvky nad okenními a dveřními otvory ve zděných stěnových konstrukcích.

Výhody

- plně staticky účinné
- vzhledem ke způsobu vyztužení je poloha překlady při použití libovolná
- vysoká únosnost
- není nutná nadezdívka
- podepření v montážním stavu není předepsáno
- překlád má stejnou výšku jako cihly **POROTHERM**
- jednoduché a časově úsporné použití
- u obvodových stěn možnost kombinace s tepelným izolantem
- ideální podklad pod omítku

Technické údaje

POROTHERM překlady 23,8 se vyrábějí z cihelných tvarovek tvořících podklad pod omítku a zároveň obálku pro železobetonovou nosnou část překlady.

Cihelné tvarovky	U (UW) 238/70
Beton třídy	C 25/30
Výztuž	KARI drát (W) BSt 500 M
Rozměry šxvxd	70x238x1000 až 3500 mm
Hmotnost na jednotku plochy	142 až 148 kg/m ²
Hmotnost	cca 35 kg/m
Součinitel tepelné vodivosti	$\lambda_{\text{equ}} = 1,00 \text{ W}/(\text{m}\cdot\text{K})$

Technické označení překl.

PTH překlád 23,8 - 1000 až 3500

Minimální délka uložení:

pro POROTHERM P+D	
– do délky 1 750 mm	125 mm
– délky 2 000 a 2 250 mm	200 mm
– 2 500 mm a delší	250 mm
pro POROTHERM Si	
– do délky 1 750 mm	150 mm
– délky 2 000 a 2 250 mm	250 mm
– 2 500 mm a delší	300 mm

Požární odolnost

Reakce na oheň: A1 – nehořlavé

Požární odolnost

- neomítnutých překlady: R 60 DP1
- omítnutých překlady: R 90 DP1
(ČSN EN 13501-2, ČSN 73 0810)

Statické údaje

Délka mm	Uložení mm	Světlost mm	Q_U	M_U
1000	125	750	8,50	1,82
1250		1000	8,75	3,13
1500		1250	8,75	3,13
1750		1500	9,00	4,65
2000	200	1600	9,41	6,19
2250		1850	9,41	6,19
2500	250	2000	9,65	6,47
2750		2250	9,65	6,47
3000		2500	9,65	6,47
3250		2750	9,65	6,47
3500		3000	9,65	6,47

Délka mm	Zatížení q_d ①	Zatížení - kombinace překlady			
		q_d ②	q_d ③	q_d ④	q_d ⑤
1000	18,4	36,8	55,2	73,6	73,6
1250	17,1	34,2	51,3	68,4	68,4
1500	12,7	25,5	38,2	51,0	51,0
1750	11,6	23,2	34,8	46,4	46,4
2000	11,3	22,7	34,1	45,4	45,4
2250	9,8	19,5	29,3	39,1	39,1
2500	9,2	18,5	27,7	37,0	37,0
2750	7,9	15,7	23,6	31,5	31,5
3000	6,4	12,9	19,3	25,7	25,7
3250	5,3	10,7	16,0	21,4	21,4
3500	4,5	9,0	13,5	18,0	18,0

q_d – maximální hodnota extrémního spojitého rovnoměrného zatížení (mimo vlastní hmotnost), kterým lze přitížit jeden metr běžný překlady (kN/m)

Q_U – přípustná posouvající síla od extrémního zatížení připadající na jeden překlád (kN)

M_U – přípustný ohybový moment od extrémního zatížení připadající na jeden překlád (kNm)

Způsob zabudování (montáž)

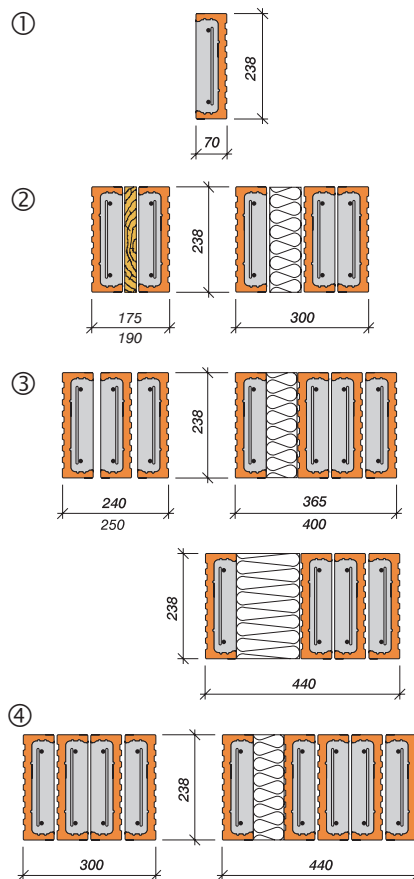
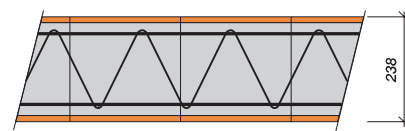
POROTHERM překlady 23,8 se osazují svojí užší stranou (na výšku) do lože z cementové malty a u líce obou podpor se k sobě zafixují měkkým (rádlovacím) drátem proti překlapaní. V případě možnosti použití zdvihacího prostředku je výhodnější požadovanou kombinaci překlady (u obvodového zdiva i s izolantem) sestavit na podlaže, srádlavat dostatečně nosným drátem, za tento drát zdvihnout a osadit na zeď do předem připraveného maltového lože. Pro přesnější usazení se doporučuje používat dřevěné klínky.

Dodávka

POROTHERM překlady 23,8 jsou dodávány na nevratných dřevěných



ČSN EN 845-2



hranolech rozměrů 75 x 75 x 960 mm po 20ti kusech sepnutých paletovací páskou.

Minimální délka uložení překlady ve zdivu z cihel **POROTHERM Si** je též uvedena v kapitole 10 - Ostatní.

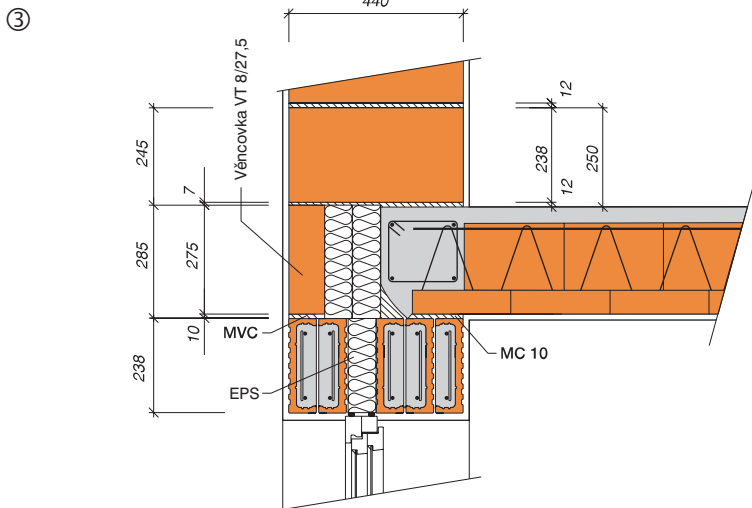
POROTHERM překlád 23,8

Překlady

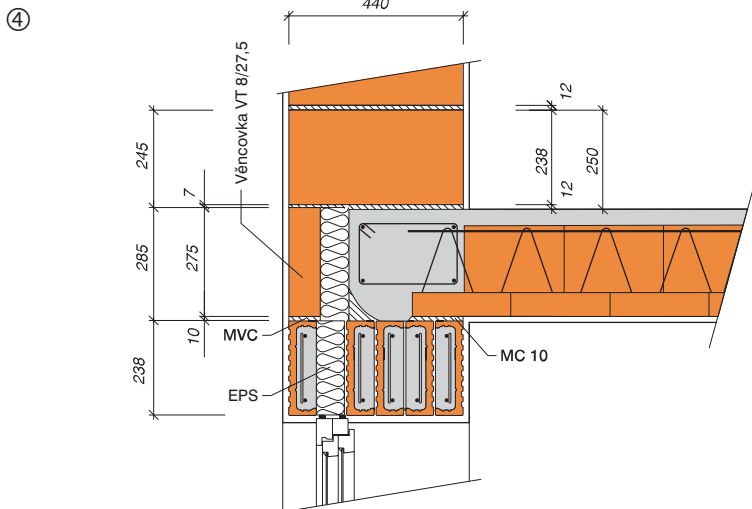
2/2



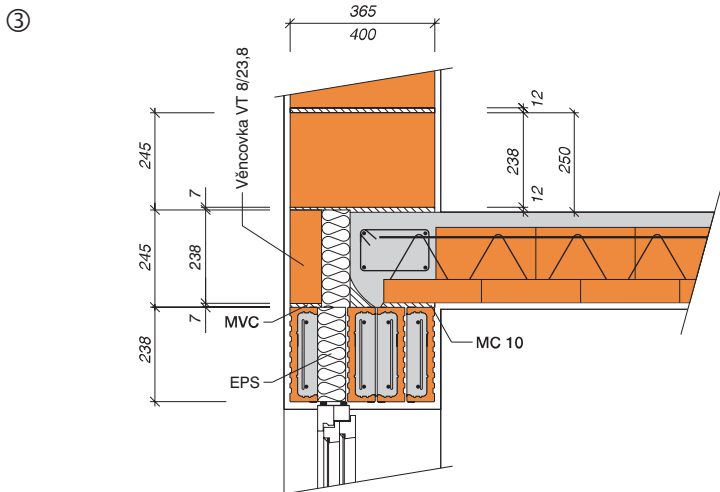
Detail okenního nadpraží pro stěnu tl. 440 mm - varianta A



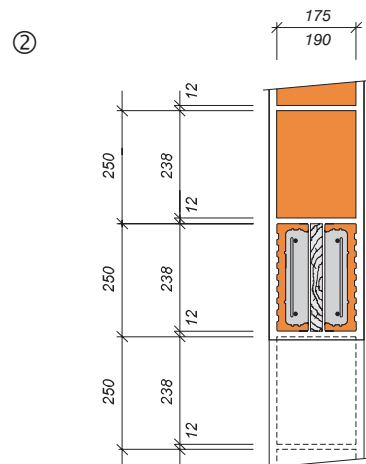
Detail okenního nadpraží pro stěnu tl. 440 mm - varianta B



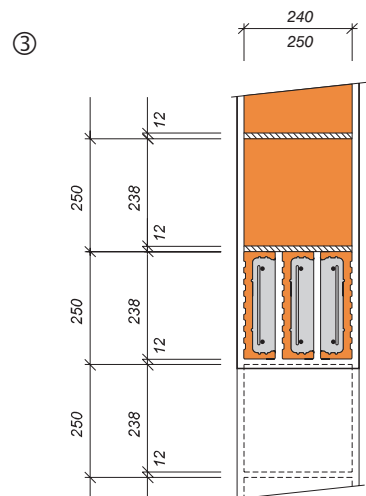
Detail okenního nadpraží pro stěnu tl. 365 a 400 mm



Detail překládky ve stěně tloušťky 175 a 190 mm



Detail překládky ve stěně tloušťky 240 a 250 mm



Detail překládky ve stěně tloušťky 300 mm

