

Úvod

Základní pravidla kreslení a používání čar týkajících se jiných oborů jsou uvedena v jiných částech ISO 128; požadavky na ně se v průmyslových oborech značně různí. Další informace jsou v ISO 128-20.

1 Předmět normy

Tato část ISO 128 stanoví typy čar a jejich použití ve výkresové dokumentaci ve stavebnictví, zahrnující výkresy pro architektonickou a stavební část, výkresy nosných konstrukcí, výkresy pro technická zařízení budov, výkresy inženýrských staveb, výkresy venkovních úprav a urbanistické dokumentace.

2 Normativní odkazy

Součástí této normy jsou i ustanovení dále uvedených norem, na něž jsou odkazy v textu této části ISO 128. V době uveřejnění této mezinárodní normy byla platná uvedená vydání. Všechny normy podléhají revizím a účastníci, kteří uzavírají dohody na podkladě této mezinárodní normy, by měli využít nejnovějšího vydání dále uvedených norem. Členové IEC a ISO udržují seznamy platných mezinárodních norem.

ISO 128-20:1996 Technické výkresy – Pravidla zobrazování – Část 20: Základní pravidla pro kreslení čar
(*Technical drawings – General principles of presentation – Part 20: Basic conventions for lines*)

ISO 129:1985 Technické výkresy – Kótování – Základní pravidla, definice, provedení a zvláštní údaje
(*Technical drawings – Dimensioning – General principles, definitions, methods of execution and special indications*)

ISO 3766:1995 Výkresy stavebních konstrukcí – Kreslení výztuže do betonu
(*Construction drawings – Simplified representation of concrete reinforcement*)

ISO 4068:1978 Výkresy ve stavebnictví – Vztažné čáry
(*Building and civil engineering drawings – Reference lines*)

ISO 4069:1977 Výkresy ve stavebnictví – Zobrazování ploch v řezech a pohledech – Základní pravidla
(*Building and civil engineering drawings – Representation of areas on sections and views*)

ISO 4463-1:1989 Metody měření ve stavbách – Vytyčování a měření – Část 1: Plánování a organizace, měřicí postupy, kritéria pro převzetí
(*Measurement methods for buildings – Setting-out and measurement – Part 1: Planning and organization, measuring procedures, acceptance criteria*)

ISO 6428:1982 Technické výkresy – Požadavky pro mikrografické zpracování
(*Technical drawings – Requirements for microcopying*)

ISO 7519:1991 Technické výkresy – Výkresy pozemních staveb – Základní pravidla zobrazování ve výkresech stavební části a výkresech sestavy dílců
(*Technical drawings – Construction drawings – General principles of presentation for general arrangement and assembly drawings*)

ISO 8048:1984 Technické výkresy – Výkresy pozemních staveb – Zobrazování pohledů, řezů a průřezů
(*Technical drawings – Construction drawings – Representation of views, sections and cuts*)

ISO 8560:1986 Technické výkresy – Výkresy pozemních staveb – Zobrazování modulových rozměrů, přímků a sítí
(*Technical drawings – Construction drawings – Representation of modular sizes, lines and grids*)

ISO 11091:1994 Výkresy pozemních staveb – Kreslení zahradních úprav
(*Construction drawings – Landscape drawing practice*)

3 Základní pravidla




Typy čar, jejich určení a rozměry, stejně jako základní pravidla pro jejich kreslení jsou stanoveny v ISO 128-20. Požadavky pro mikrografické zpracování jsou stanoveny v ISO 6428.

4 Typy čar a jejich použití

První část čísla je číslo podle typu čáry v ISO 128-20.

Příklady použití jsou v příloze A.







Tabulka 1 – Typy čar a jejich použití

Č.	Popis a zobrazení	Použití	Odkaz na ISO
01.1	Tenká souvislá čára ¹⁾ 	.1 rozhraní různých materiálů v pohledu, řezu a průřezu (alternativou je 01.2.2)	7519
		.2 šrafování	4069
		.3 úhlopříčky označující otvory, prostupy a výklenky	7519
		.4 výstupní čáry u schodů a šikmých ramp; spádové šipky u sklonitých ploch	7519
		.5 čáry modulových sítí první (nejnižší) úrovně (mohou být barevně odlišné od obrysových čar)	8560
		.6 krátké osové čáry	—
		.7 vynášecí čáry	129
		.8 kótovací čáry a jejich hraničící značky	129
		.9 odkazové čáry	129
		.10 původní vrstevnice u zahradních úprav (alternativou je 02.1.1)	11091
		.11 viditelné obrysy prvků v pohledu (alternativou je 01.2.3)	—
		.12 zobrazování dveří, oken, schodů, zařízení atd. (alternativou je 01.2.4)	7519
		.13 orámování místa podrobnosti	—
01.1	Tenká souvislá čára ¹⁾ se zlomy 	.14 ohraničení částečných nebo přerušených pohledů, řezů a průřezů, pokud není použita čára 04.1 (alternativou je 04.1.6)	—
01.2	Tlustá souvislá čára ¹⁾ 	.1 viditelné obrysy prvků v řezu a průřezu, pokud je použito šrafování	7519
		.2 rozhraní různých materiálů v pohledu, řezu a průřezu (alternativou je 01.1.1)	—
		.3 viditelné obrysy prvků v pohledu (alternativou je 01.1.11)	7519
		.4 zobrazování dveří, oken, schodů, zařízení atd. (alternativou je 01.1.12)	7519
		.5 čáry modulových sítí druhé (vyšší) úrovně (mohou být barevně odlišné od obrysových čar)	8560
		.6 šipky pro označení směru pohledu u řezů, průřezů a pohledů	8048
		.7 navrhované vrstevnice u zahradních úprav	11091

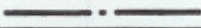
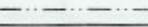
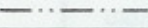


(pokračování)

¹⁾ NÁRODNÍ POZNÁMKA Název souvislá čára lze u výkresů ve stavebnictví nahradit názvem plná čára.

Tabulka 1 (pokračování)

Č.	Popis a zobrazení	Použití	Odkaz na ISO
01.3	Velmi tlustá souvislá čára ¹⁾ 	.1 viditelné obrysy prvků v řezu a průřezu, pokud není použito šrafování	7519
		.2 výztužné vložky (viz 02.3.1)	3766
		.3 čáry zvláštního významu	—
02.1	Tenká čárkovaná čára 	.1 původní vrstevnice u zahradních úprav (alternativou je 01.1.10)	11091
		.2 dělení záhonů a trávníků	11091
		.3 zakryté obrysy (alternativou je 02.2.1)	—
02.2	Tlustá čárkovaná čára 	.1 zakryté obrysy (alternativou je 02.1.3)	—
02.3	Velmi tlustá čárkovaná čára 	.1 výztužné vložky ve spodní vrstvě (v půdorysu) a vzdálené vrstvě (v pohledu), pokud jsou horní a spodní vrstvy, respektive blízké a vzdálené vrstvy ve stejném obrázku	3766
04.1	Tenká čerchovaná čára s dlouhými čárkami ²⁾ 	.1 řezové roviny (na konci je čára 04.2)	—
		.2 osově čáry	—
		.3 osy souměrnosti (na koncích označené kolmo dvěma krátkými rovnoběžnými úsečkami)	—
		.4 orámování nakreslených (zvětšených) podrobností	—
		.5 vztažné přímky	—
		.6 ohraničení částečných nebo přerušených pohledů, řezů a průřezů (zejména u krátkých čar a při nedostatku místa; viz příklady 01.1.2, 01.2.1, 01.3.1 atd. v příloze A; alternativou je 01.1.14)	—
04.2	Tlustá čerchovaná čára s dlouhými čárkami ²⁾ 	.1 řezové roviny (na koncích; viz 04.1.1)	—
		.2 obrysy viditelných prvků před (nad) řezovou rovinou	—

Tabulka 1 (dokončení)

Č.	Popis a zobrazení	Použití	Odkaz na ISO
04.3	Velmi tlustá čerchovaná čára s dlouhými čárkami ²⁾ 	.1 sekundární vytyčovací čáry a pomocné vztažné čáry	4463-1; 4068
		.2 označení čar a ploch se zvláštními požadavky	—
		.3 hranice staveníšť, etap, zón atd.	—
05.1	Tenká čerchovaná čára s dlouhými čárkami a dvěma tečkami ²⁾ 	.1 alternativní a krajní poloha pohyblivých prvků	—
		.2 těžnice	—
		.3 obrysy přilehlých prvků	—
05.2	Tlustá čerchovaná čára s dlouhými čárkami a dvěma tečkami ²⁾ 	.1 obrysy zakrytých prvků před (nad) řezovou rovinou	—
05.3	Velmi tlustá čerchovaná čára s dlouhými čárkami a dvěma tečkami ²⁾ 	.1 předpinací výztužné tyče, kabely atd.	3766
07.1	Tenká tečkovaná čára 	.1 obrysy prvků, které nejsou předmětem projektu	—

5 Tloušťky čar

Na stavebních výkresech se běžně používají tři tloušťky: čáry tenké, tlusté a velmi tlusté (viz tabulku 2).

Poměr tlouštěk je 1:2:4.

Zvláštní tloušťka čáry se používá při kreslení a popisování grafických značek. Tato tloušťka je mezi tenkou a tlustou čarou.

Tabulka 2 – Tloušťky čar

Rozměry v milimetrech

Skupina čar	Tenká čára	Tlustá čára	Velmi tlustá čára	Čára pro grafické značky
0,25	0,13	0,25	0,5	0,18
0,35	0,18	0,35	0,7	0,25
0,5	0,25	0,5	1	0,35
0,7	0,35	0,7	1,4	0,5
1	0,5	1	2	0,7

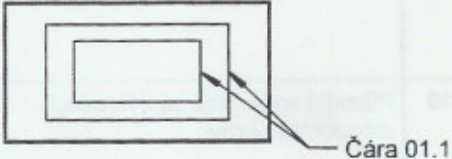
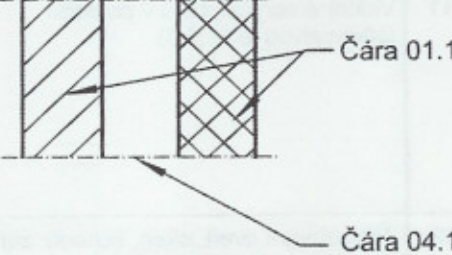
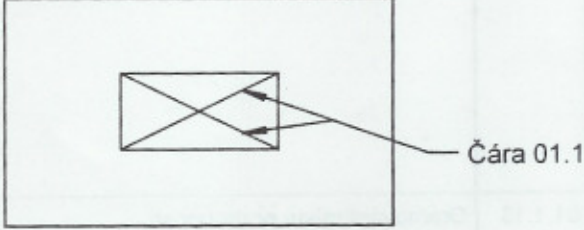

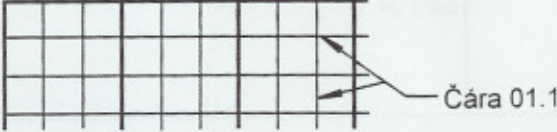
Tloušťka čáry se volí podle druhu, velikosti, měřítka výkresu a podle požadavků mikrografie či jiných způsobů reprodukce.

Příloha A (informativní)

Příklady použití


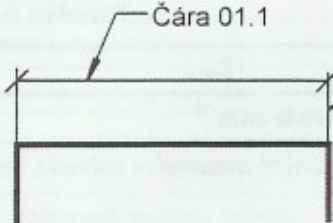

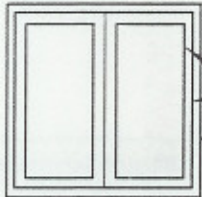
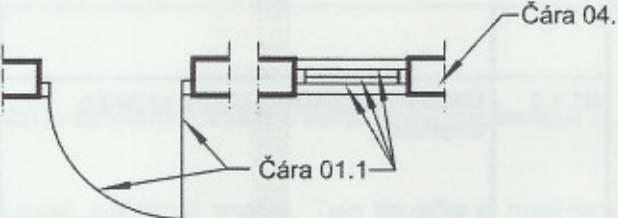
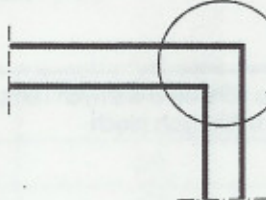
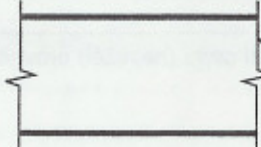
V tabulce A.1 jsou příklady použití jednotlivých typů čar zároveň s odpovídajícími čísly v kapitole 4.

Tabulka A.1 – Příklady použití

Č.	Čára	Příklad použití
01.1	Tenká souvislá čára ¹⁾	
01.1.1	Rozhraní různých materiálů v pohledu, řezu a průřezu	 <p>Pohled na podlahu z různých materiálů</p>
01.1.2	Šrafování	 <p>Svislý řez zdi</p>
01.1.3	Úhlopříčky označující otvory, prostory a výklenky	 <p>Pohled na stěnu s otvorem</p>
01.1.4	Výstupní čáry u schodů a šikmých ramp; spádové šípky u šikmých ploch	 <p>Schody Šikmá rampa</p>
01.1.5	Čáry modulových sítí první (nejnižší) úrovně	

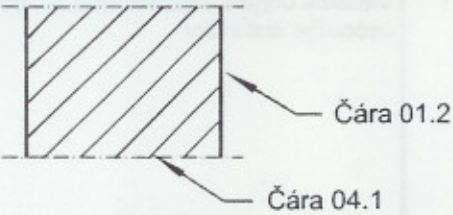
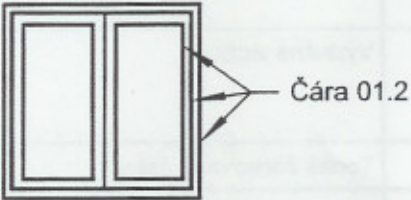
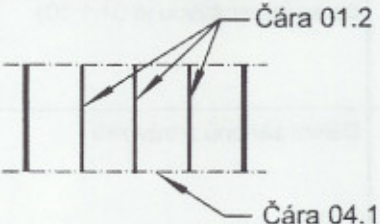
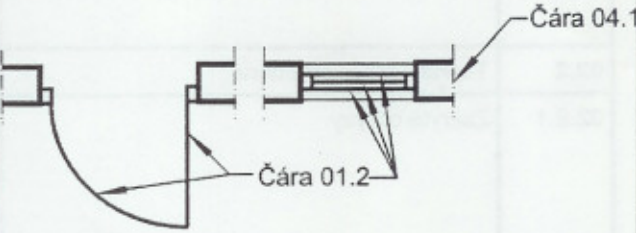
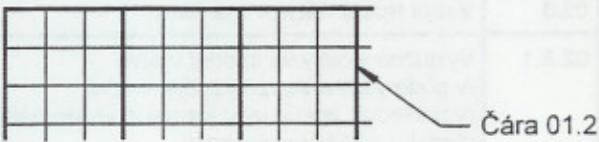

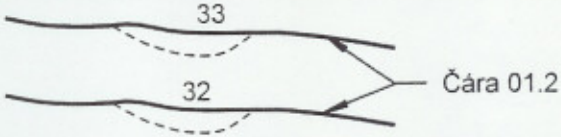
(pokračování)

Tabulka A.1 (pokračování)

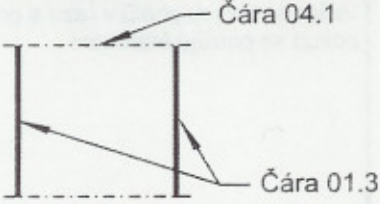
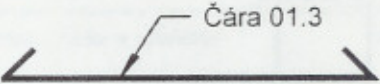
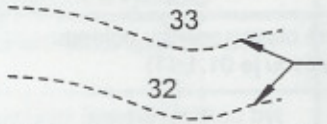
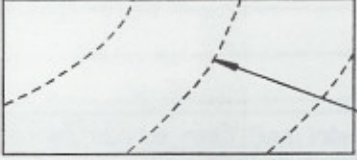
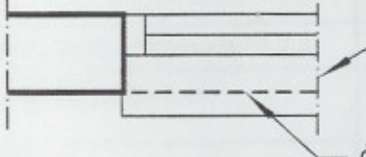
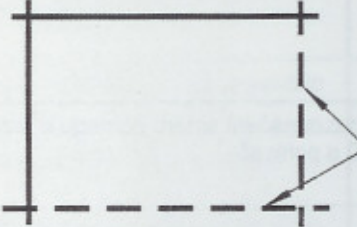
Č.	Čára	Příklad použití
01.1.6	Krátké osové čáry	 <p>Čára 01.1</p>
01.1.7 01.1.8 01.1.9	Vynášecí čáry Kótovací čáry a jejich hraničící značky Odkazové čáry	 <p>Čára 01.1</p> <p>Čára 01.1</p> <p>Čára 01.1</p>
01.1.10	Původní vrstevnice ve výkresech zahradních úprav	 <p>33</p> <p>32</p> <p>Čára 01.1</p>
01.1.11	Viditelné obrysy prvků v pohledu (alternativou je 01.2.3)	 <p>Čára 01.1</p>
01.1.12	Zobrazování dveří, oken, schodů, zařízení atd. (alternativou je 01.2.4)	 <p>Čára 04.1</p> <p>Čára 01.1</p> <p>Dveře</p> <p>Okno</p>
01.1.13	Orámování místa podrobnosti	 <p>Čára 01.1</p>
01.1.14	Ohraničení částečných nebo přerušovaných pohledů, řezů a průřezů, pokud není použita čára 04.1	 <p>Čára 01.1 se zlomy</p>

(pokračování)

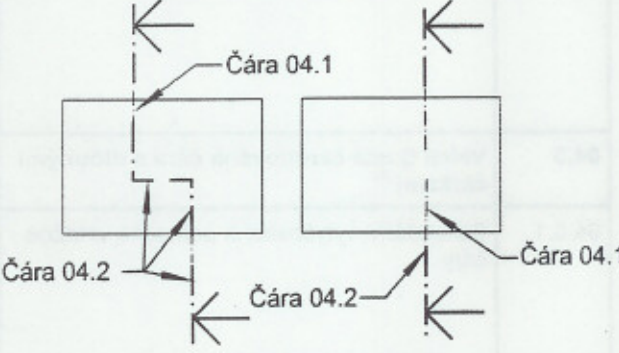
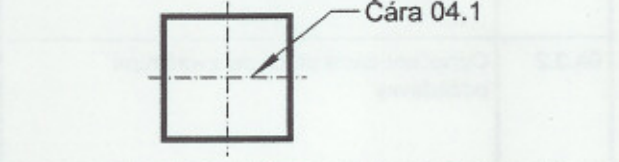
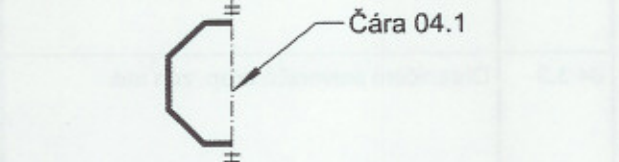
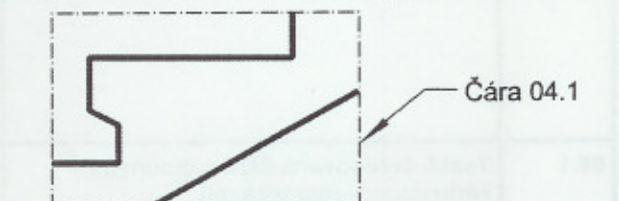
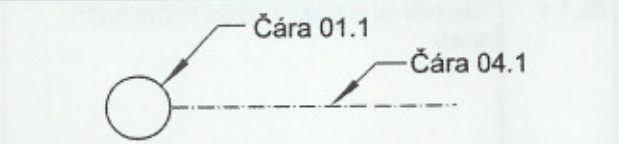
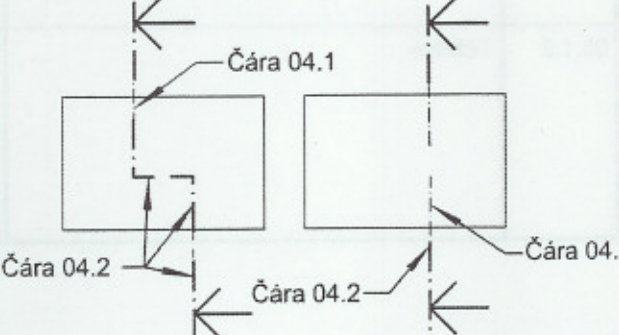
Tabulka A.1 (pokračování)

Č.	Čára	Příklad použití
01.2	Tlustá souvislá čára ¹⁾	
01.2.1	Viditelné obrysy prvků v řezu a průřezu, pokud se použije šrafování	
01.2.2	Rozhraní různých materiálů v pohledu, řezu a průřezu	
01.2.3	Viditelné obrysy prvků v pohledu (alternativou je 01.1.11)	
01.2.4	Zobrazování dveří, oken, schodů, zařízení atd. (alternativou je 01.1.12)	 <p style="text-align: center;">Dveře Okno</p>
01.2.5	Čáry modulové sítě druhé (vyšší) úrovně	
01.2.6	Šipky pro označení směru pohledu u řezů, průřezů a pohledů	
01.2.7	Navrhované vrstevnice ve výkresech zahradních úprav	

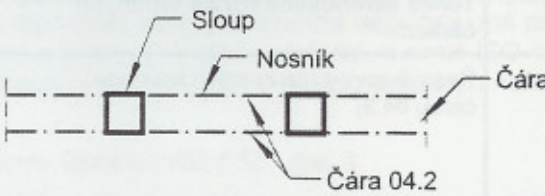
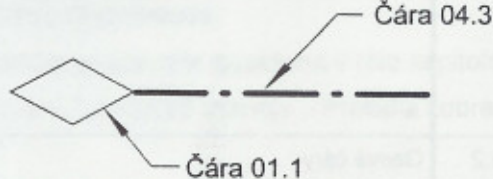
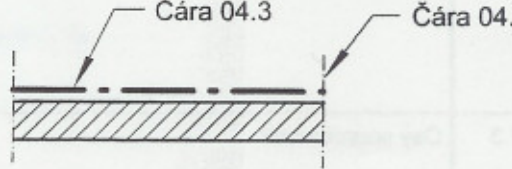
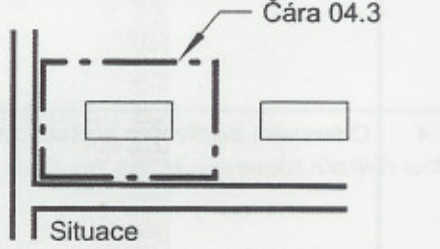
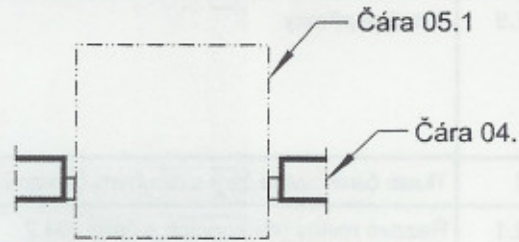
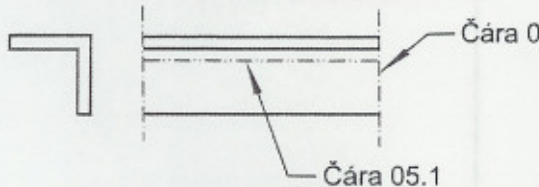
Tabulka A.1 (pokračování)

Č.	Čára	Příklad použití
01.3	Velmi tlustá souvislá čára ¹⁾	
01.3.1	Viditelné obrysy v řezu a průřezu, pokud se nepoužije šrafování	 <p>Čára 04.1</p> <p>Čára 01.3</p> <p>Svislý řez stěnou</p>
01.3.2	Výztužné vložky	 <p>Čára 01.3</p>
02.1	Tenká čárkovaná čára	
02.1.1	Původní vrstevnice na výkresech zahradních úprav (alternativou je 01.1.10)	 <p>33</p> <p>32</p> <p>Čára 02.1</p>
02.1.2	Dělení záhonů a trávníků	 <p>Čára 02.1</p>
02.2	Tlustá čárkovaná čára	
02.2.1	Zakryté obrysy	 <p>Čára 04.1</p> <p>Čára 02.2</p>
02.3	Velmi tlustá čárkovaná čára	
02.3.1	Výztužné vložky ve spodní vrstvě (v půdorysu) a ve vzdálenější vrstvě (v pohledu), pokud jsou kreslené ve stejném obrázku s bližšími vložkami	 <p>Čára 02.3</p>

Tabulka A.1 (pokračování)


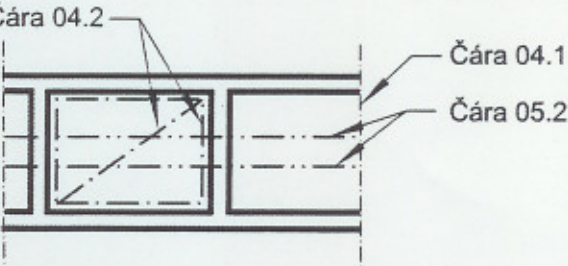
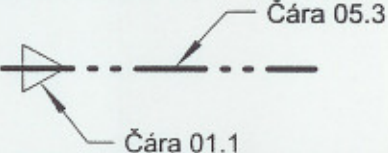

Č.	Čára	Příklad použití
04.1	Tenká čerchovaná čára s dlouhými čárkami ²⁾	
04.1.1	Řezové roviny (na koncích kreslené čarou 04.2)	
04.1.2	Osové čáry	
04.1.3	Osy souměrnosti	
04.1.4	Orámování zvětšených podrobností	
04.1.5	Vztažné přímky	
04.2	Tlustá čerchovaná čára s dlouhými čárkami ²⁾	
04.2.1	Řezové roviny (na koncích s čarou 04.2 a ve zbytku s čarou 04.1)	

Tabulka A.1 (pokračování)

Č.	Čára	Příklad použití
04.2.2	Obrysy viditelných prvků, nacházejících se před (nebo nad) řezovou rovinou	
04.3	Velmi tlustá čerchovaná čára s dlouhými čárkami²⁾	
04.3.1	Sekundární vytyčovací a pomocné vztažné čáry	
04.3.2	Označení čar a ploch se zvláštními požadavky	
04.3.3	Ohraničení stavenišť, etap, zón atd.	
05.1	Tenká čerchovaná čára s dlouhými čárkami a dvěma tečkami²⁾	
05.1.1	Alternativní a krajní poloha pohyblivých prvků	
05.1.2	Těžnice	

(pokračování)

Tabulka A.1 (dokončení)

Č.	Čára	Příklady použití
05.1.3	Obrysy přilehlých prvků	 <p>Čára 04.1 Čára 05.1</p>
05.2	Tlustá čerchovaná čára s dlouhými čárkami a dvěma tečkami²⁾	
05.2.1	Obrysy zakrytých prvků, nacházejících se před (nebo nad) řezovou rovinou	 <p>Čára 04.2 Čára 04.1 Čára 05.2</p>
05.3	Velmi tlustá čerchovaná čára s dlouhými čárkami a dvěma tečkami²⁾	
05.3.1	Předpinací výztužné tyče, kabely atd.	 <p>Čára 05.3 Čára 01.1</p>
07	Tenká tečkovaná čára	
07.1	Obrysy prvků, které nejsou předmětem projektu	 <p>Čára 07.1</p>